

МОНТАЖНА СХЕМА МС "АЛЯСКА" МОДУЛ 10 БЮРО

НЕОБХОДИМИ ИНСТРУМЕНТИ:

- ВИНТОВЕРТ: за навиване на винтове
- ОТВЕРТКИ - ПРАВА И КРЪСТАТА: за навиване на болтове и сглобка минификс
- ЧУК: за коване на гвоздеи и набиване на дибли

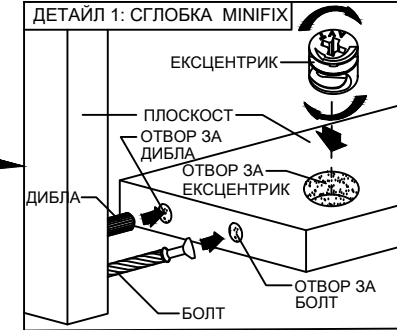
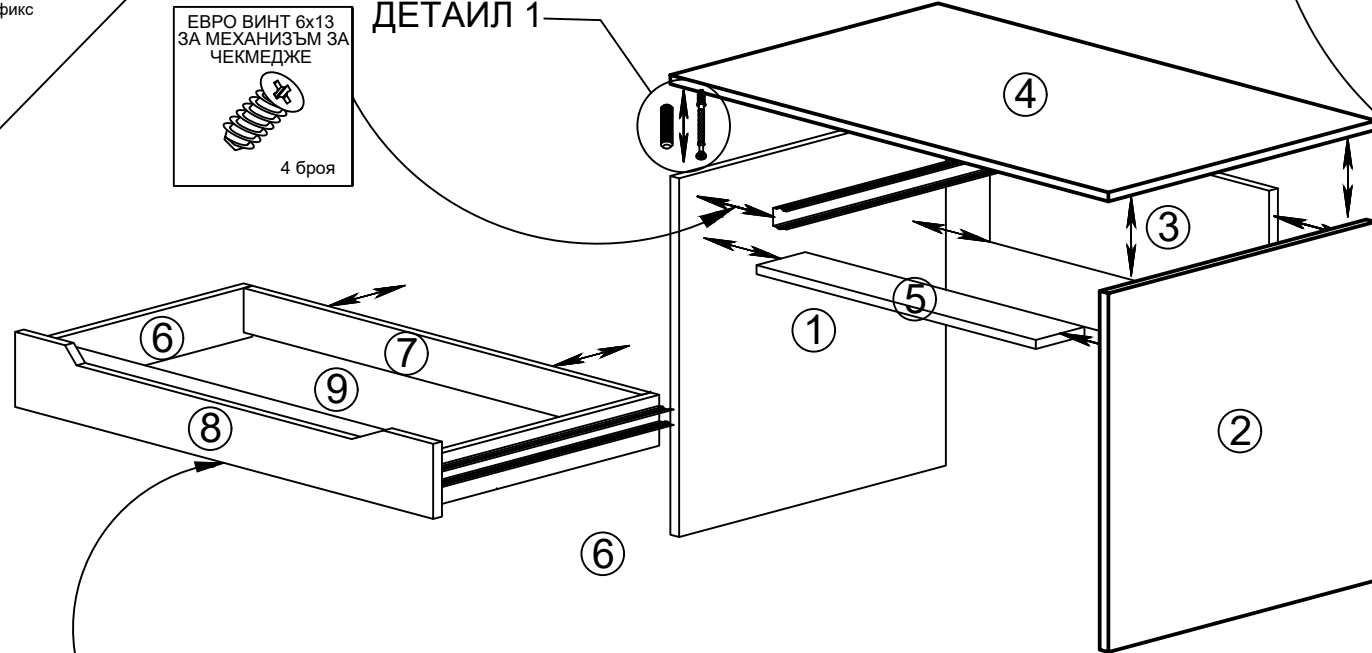
ОБКОВ ЗА СГЛОБКА НА КОРПУСА



Минификса и диблата се навиват по начина, показан в Детайл 1. По този начин се сглобява целият корпус. Водачите за чекмеджета се монтират към страниците (1 и 2 чрез евро - винтове 6x13.

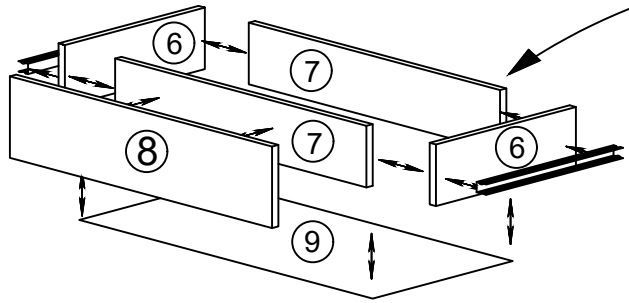


ДЕТАЙЛ 1



№	НАИМЕНОВАНИЕ	Дължина mm	Ширина mm	Брой
1	Страница лява	732	498	1
2	Страница дясна	732	498	1
3	Гръб	862	250	1
4	Плот	900	500	1
5	Фриз	862	100	1
6	Чекм. стр. лява/дясна	448	123	2
7	Чекм. чело задно/предно	800	105	2
8	Чекм. чело лице	859	147	1
9	Чекм. дъно - ХДФ бял	819	446	1

ДЕТАЙЛ 2: СГЛОБКА НА ЧЕКМЕДЖЕ



Детайли 6 и 7 се захващат с винтове 5x60. Детайл 8 се захваща към детайл 7 чрез Болт с PVC муфа. Дъното се кове към вече сглобените детайли (6 и 7) с гвоздеи.

ОБКОВ ЗА СГЛОБКА НА ЧЕКМЕДЖЕТА

