

# МОНТАЖНА СХЕМА МС "КАЛИФОРНИЯ" МК15 - БЮРО

## НЕОБХОДИМИ ИНСТРУМЕНТИ:

- ВИНТОВЕРТ: за навиване на винтове
- ОТВЕРТКИ - ПРАВА И КРЪСТАТА: за навиване на болтове и сглобка минификс
- ЧУК: за коване на гвоздеи и набиване на дибли



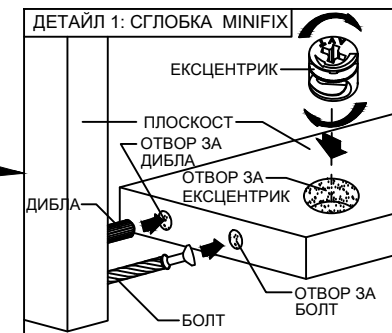
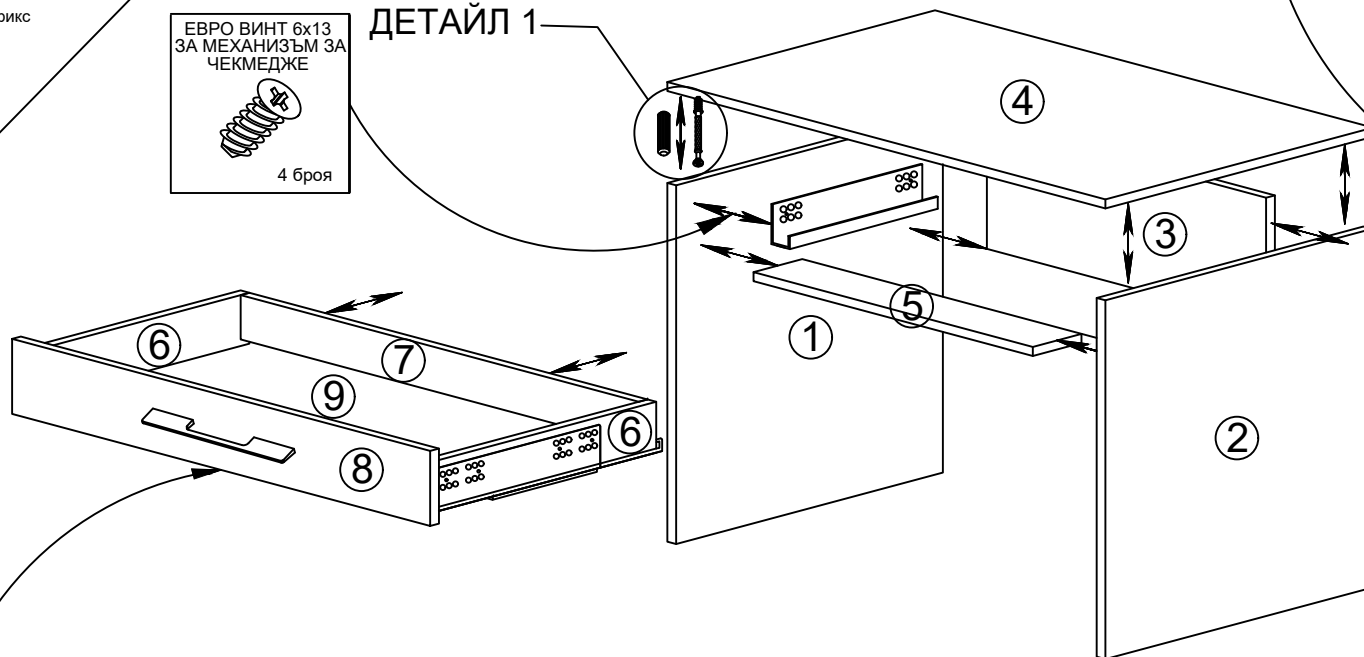
## ДЕТАЙЛ 1

Минификса и диблата се навиват по начина, показан в Детайл 1. По този начин се сглобява целият корпус. Водачите за чекмеджета се монтират към страниците (1 и 2 чрез евро - винтове 6x13.

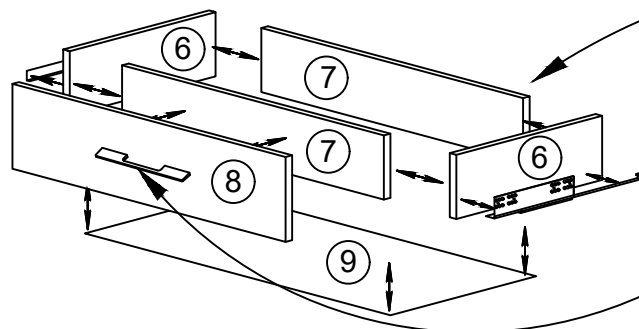
## ОБКОВ ЗА СГЛОБКА НА КОРПУСА



№	НАИМЕНОВАНИЕ	Дължина mm	Ширина mm	Брой
1	Страница лява	712	548	1
2	Страница дясна	712	548	1
3	Гръб	862	250	1
4	Плот	862	100	1
5	Фриз	462	430	1
6	Чекм. стр. лява/дясна	449	101	2
7	Чекм. чело задно/предно	818	88	2
8	Чекм. чело лице	859	149	1
9	Чекм. дъно - ХДФ бял	830	449	1



## ДЕТАЙЛ 2: СГЛОБКА НА ЧЕКМЕДЖЕ



Детайли 6 и 7 се захващат с минификс и дибла. Детайл 9 се захваща към детайл 8 чрез Болт с PVC муфа. Дъното се кове към вече сглобените детайли (7 и 8) с гвоздеи.

## ОБКОВ ЗА СГЛОБКА НА ЧЕКМЕДЖЕТА

