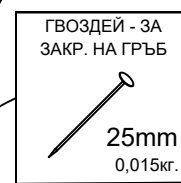
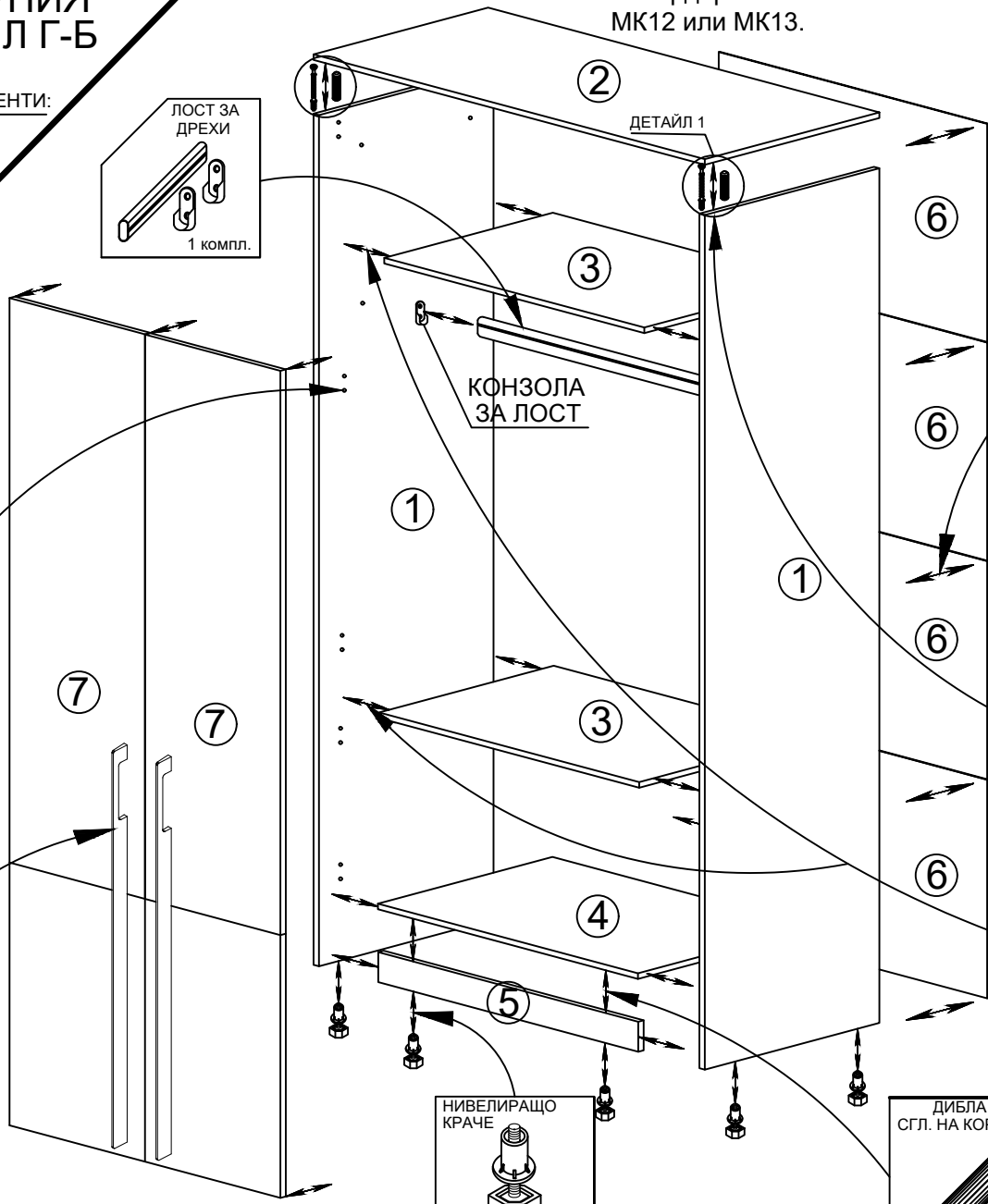


МОНТАЖНА СХЕМА МС "КАЛИФОРНИЯ" МК2 - ДВУКРИЛ Г-Б

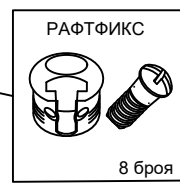
ЗАБЕЛЕЖКА: Отвор 5мм в горната част на страници и на тавана от вътрешната страна на гардероба се използват за свързване на МК12 или МК13.

НЕОБХОДИМИ ИНСТРУМЕНТИ:

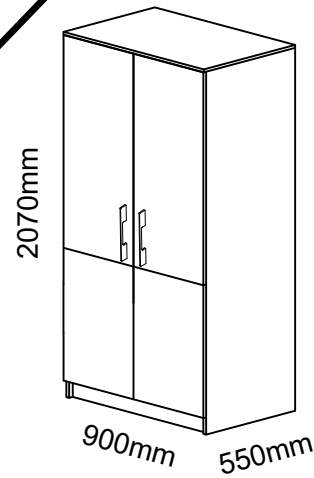
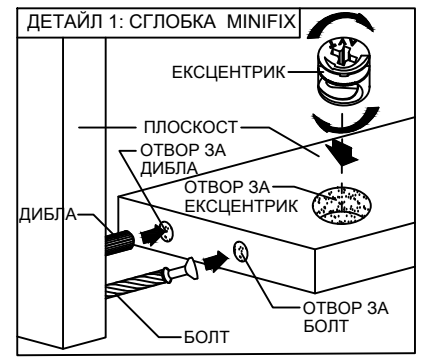
- **ВИНТОВЕРТ:** за навиване на винтове
- **ОТВЕРТКИ - ПРАВА И КРЪСТАТА:** за навиване на болтове и сглобка минификс
- **ЧУК:** за коване на гвоздеи и набиване на дибли



Минификса и диблата се навиват по начина, показан в Детайл 1. По този начин се сглобява целият корпус.

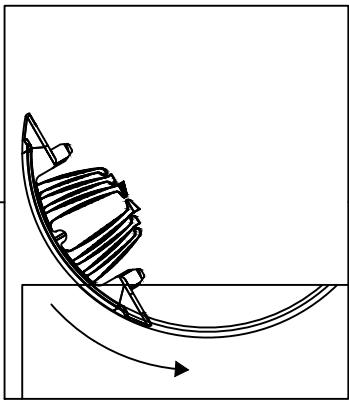


ГАРДЕРОБ ДВУКРИЛ				
№	НАИМЕНОВАНИЕ	Дължина mm	Ширина mm	Брой
1	Страница	2052	530	2
2	Таван	900	550	1
3	Рафт фикс	863	457	2
4	Дъно	863	527	1
5	Цокъл	863	100	1
6	Гръб ХДФ	490.25	890	4
7	Врата	1787.5	446	2



ЗАБЕЛЕЖКА: Препоръчително е първо да се сглоби вратата, състояща се от две части. За тази цел има приложена допълнителна монтажна схема.

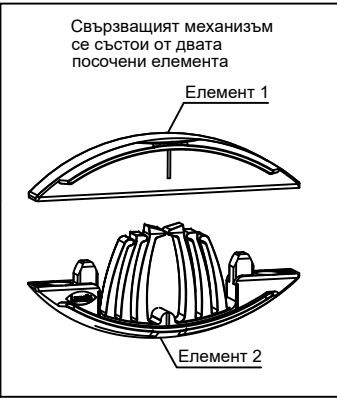
МОНТАЖНА СХЕМА ЗА СВЪРЗВАЩ МЕХАНИЗЪМ НА ВРАТА ОТ ДВА ДЕКОРА



Свързващ елемент 1 се монтира с приплъзващо движение по предварително направен канал, в белия декор (горна част на вратата)



Двата декора за вратата се поставят на равна повърхност, като вкопаните легла сочат един към друг, а отворите за панти на горе.



Свързващият механизъм се състои от двата посочени елемента

Елемент 1

Елемент 2

2

Свързващ елемент 2 се монтира с приплъзващо движение по предварително направен канал подобно на елемент 1 в дървесен декор (долна част на вратата)

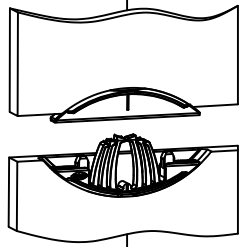


ЗА ДЯСНА ВРАТА

ЗА ЛЯВА ВРАТА

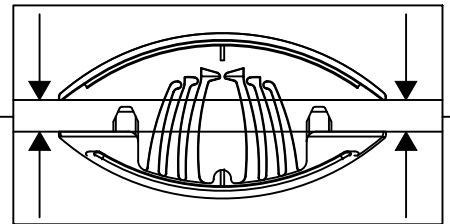
Важно! Отворите за панти трябва да сочат на горе и да са подравнени в една линия за двата детайла, както е показано на следващата илюстрация. (ЗАБЕЛЕЖКА!)

1



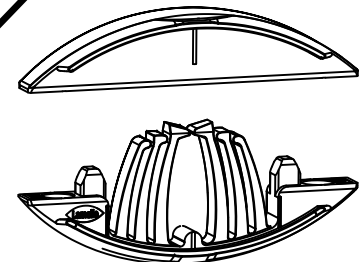
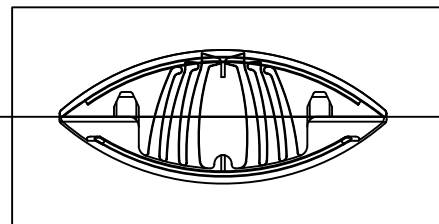
Двата декора се подравняват и се приближават един към друг.

3



4

Елемент 1 и 2 трябва да се срещнат, както е показано и да се сглобят.



КОМПЛЕКТ ОТ ДВА
ЕЛЕМЕНТА

ЗАБЕЛЕЖКА: След успешното сглобяване на вратата, по горните указания, е нужно да се монтира и дръжката в предвидените за това отвори!