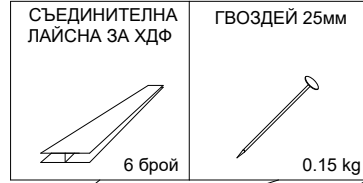


# МОНТАЖНА СХЕМА СК "КАРИНА" ГАРДЕРОБ

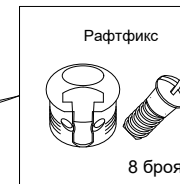
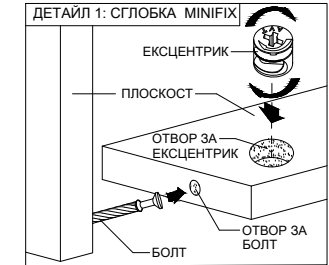
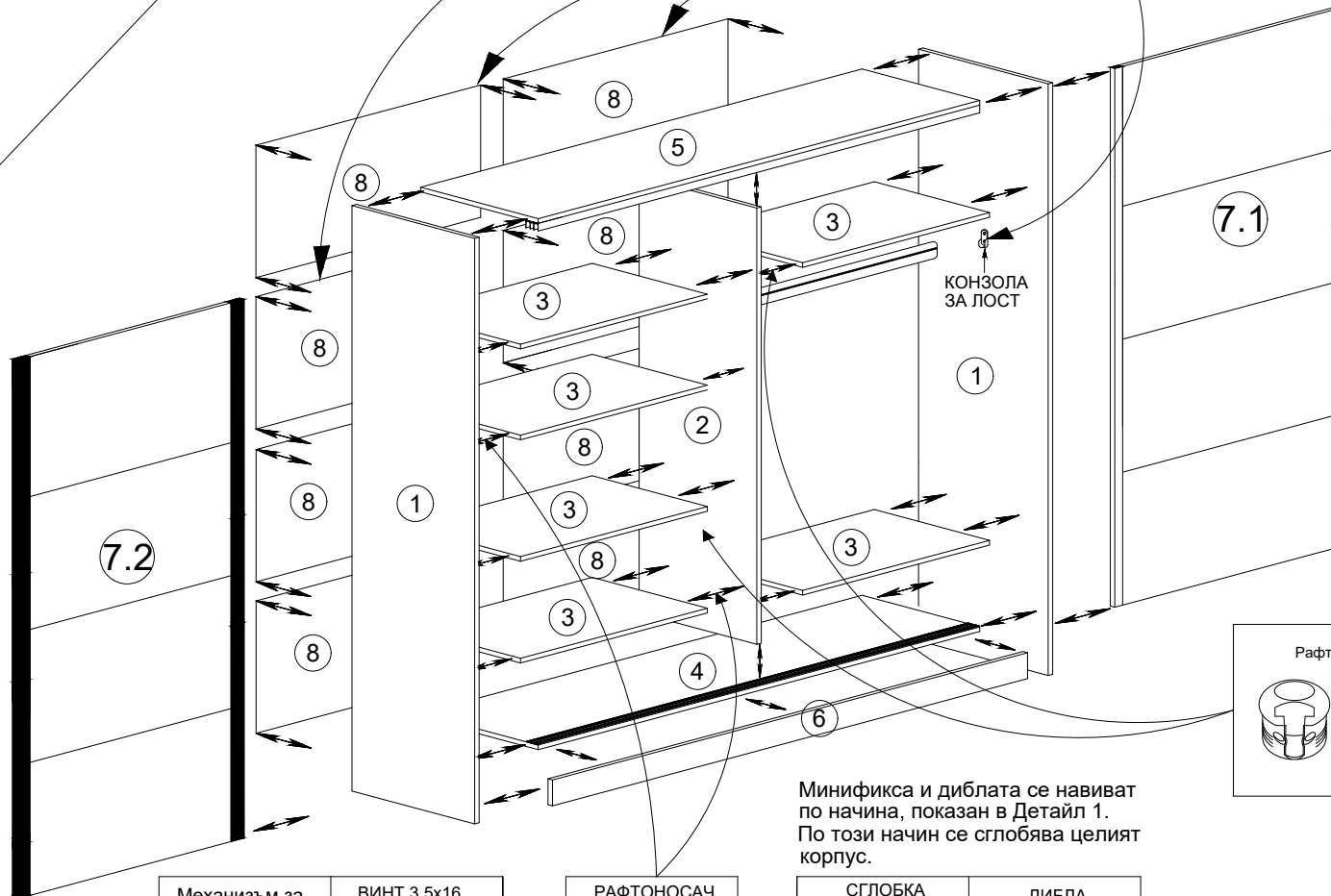
## ИНСТРУКЦИЯ:

1. РАЗОПАКОВАЙТЕ ВНИМАТЕЛНО.
2. ПРИ МОНТАЖА СПАЗВАЙТЕ ИНСТРУКЦИИТЕ В ТАБЛИЦАТА.
3. НЕОБХОДИМИ СА ВИ СЛЕДНИТЕ ИНСТРУМЕНТИ:

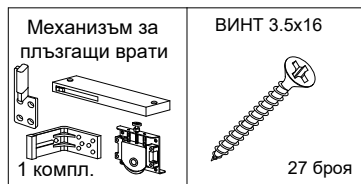
- РУЛЕТКА: за разпознаване на отделните детайли
- ВИНТОВЕРТ: за навиване на винтове
- ОТВЕРТКИ - ПРАВА И КРЪСТАТА: за навиване на болтове и сглобка MINIFIX
- ЧУК: за коване на гвоздеи и набиване на дибли



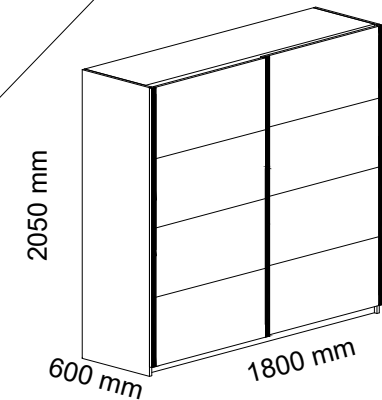
№	НАИМЕНОВАНИЕ	Дължина mm	Ширина mm	Брой
1	Страница	2050	600	2
2	Делителна вертикална	1933.5	525	1
3	Рафт	873	515	6
4	Дъно	1764	600	1
5	Таван	1764	600	1
6	Цокъл	80	1764	2
7	Врата външна	905	1921.5	1
7	Врата вътрешна	905	1921.5	1
8	ХДФ-гръб	895.5	491.5	8



Минификса и диблата се навиват по начина, показан в Детайл 1. По този начин се сглобява целият корпус.



**ЗАБЕЛЕЖКА:** монтажната схема за механизъм на плъзгащи врати е на отделна страница.



# МОНТАЖНА СХЕМА НА МЕХАНИЗЪМ ЗА ПЛЪЗГАЩИ ВРАТИ

## НЕОБХОДИМИ ИНСТРУМЕНТИ:

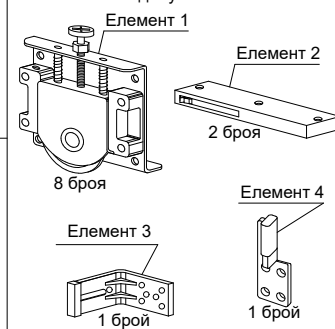
- ВИНТОВЕРТ: за навиване на винтове
- ОТВЕРТКИ - ПРАВА И КРЪСТАТА: за навиване на болтове и сглобка минификс
- ЧУК: за коване на гвоздеи и набиване на дъбли

Нужно е болта на елемент 1 за всички 8 бр. на вратите да се развие около 10мм.

Елемент 1 се монтира с помощта на 4 броя винт 3,5x16мм завити в отворите, както е описано.

Вратите се поставят на равна повърхност, като белязките за монтаж сочат на горе.

Механизъм за гардероб с плъзгащи врати се състои от дванадесет части посочени по долу



Важно! Трябва да се има обърне внимание, че лявата врата е вътрешна, а дясната врата е външна и елементите за монтаж се различават.

Елемент 4 се монтира с помощта на 2 броя винт 3.5x16 завити в отворите.

Елемент 3 се монтира с помощта на 5 броя винт 3.5x16 завити в отворите, както е описано (отгоре 3 броя, а отдолу 2 броя).

След това се монтира елемент 2, както е показано на илюстрацията с два броя винт 5x35мм.

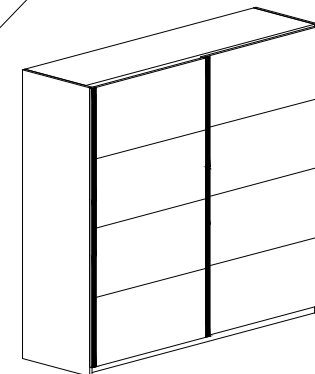
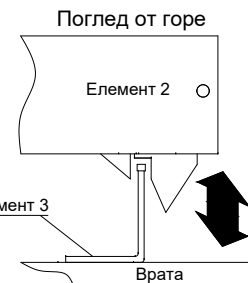
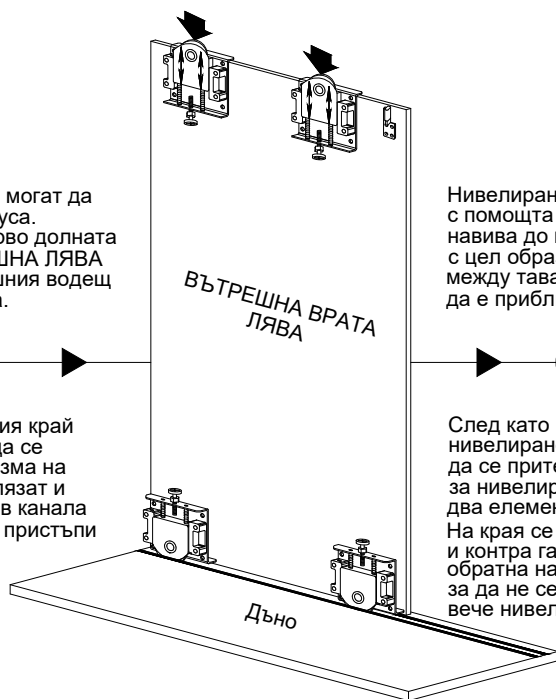
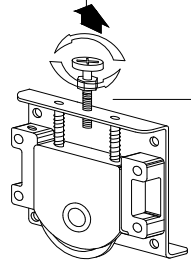
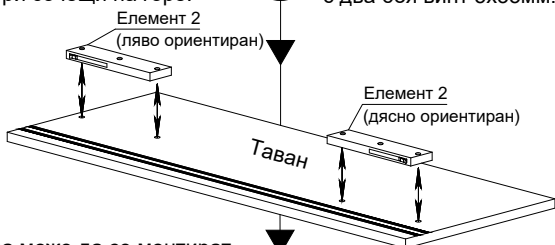
След това вратите могат да се поставят в корпуса. Подравнява се първо долната страна на ВЪТРЕШНА ЛЯВА ВРАТА във вътрешния водещ канал от към гърба.

Нивелирането се извършва с помощта на винта, който се навива до нужното ниво с цел образуваната фуга между таван, врата и дъно да е приблизително 6мм.

Действието по монтиране и нивелиране на ВЪНШНА ДЯСНА ВРАТА е аналогично. С разликата, че се използва външния канал за ролките и е нужно да се регулира елемент 3, за да може да активира елемент 2. Двете гайки се фиксират.

За да влезе и горния край на врата е нужно да се приплъзне механизма на долу. След като влязат и горните две ролки в канала на тавана може се пристъпи към нивелиране.

След като приключи нивелирането е добре да се притегнат и болтовете за нивелиране на горните два елемента към тавана. На края се навива на ръка и контра гайката в посока обратна на главата на болта, за да не се размества вече нивелираната врата.

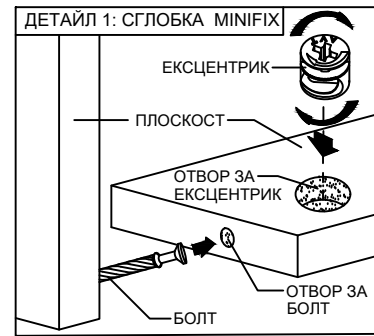


# МОНТАЖНА СХЕМА СК "КАРИНА" ЛЕГЛО- 160/200

## ИНСТРУКЦИЯ:

1. РАЗОПАКОВАЙТЕ ВНИМАТЕЛНО.
2. ПРИ МОНТАЖА СПАЗВАЙТЕ ИНСТРУКЦИИТЕ В ТАБЛИЦАТА.
3. НЕОБХОДИМИ СА ВИ СЛЕДНИТЕ ИНСТРУМЕНТИ:

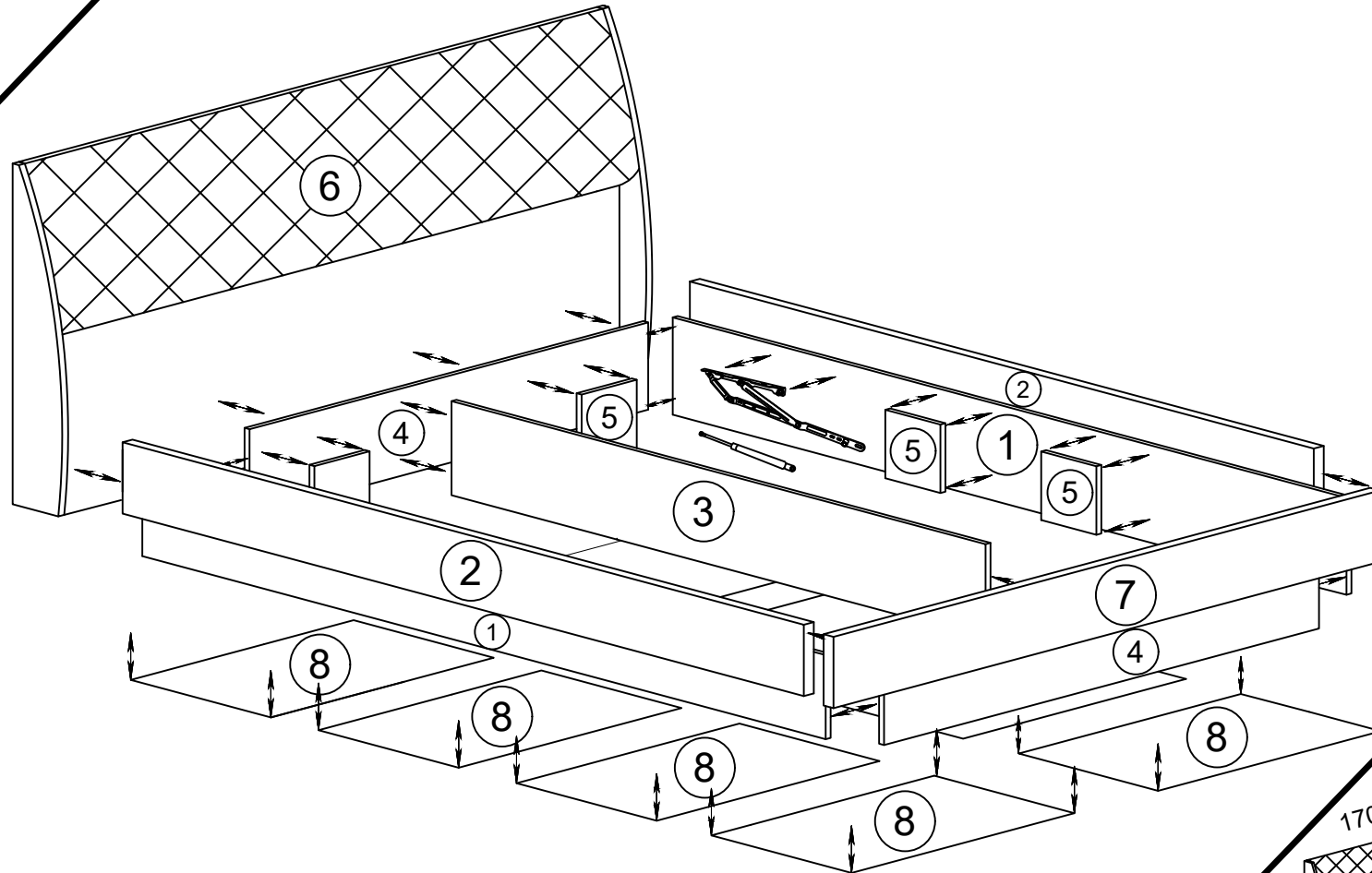
- РУЛЕТКА: за разпознаване на отделните детайли
- ВИНТОВЕРТ: за навиване на винтове
- ОТВЕРТКИ - ПРАВА И КРЪСТАТА: за навиване на болтовете и сглобка minifix
- ЧУК: за коване на гвоздеи и навиване на дибли



№	НАИМЕНОВАНИЕ	Дължина mm	Ширина mm	Брой
1	Царга - долна	2020	220	2
2	Царга - горна	220	2020	2
3	Царга - делителна средна	220	1984	1
4	Царга - делителна	220	1584	2
5	Стъпка - носеща	220	200	8
6	Задно чело	410	1660	1
7	Предно чело горно	220	1658	1
8	Дъно фазер	503.5	808	8

Минификса и диблата се навиват по начина, показан в Детайл 1. По този начин се сглобява целият корпус.

### ОБКОВ ЗА СГЛОБКА НА КОРПУСА

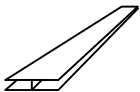


ВИНТ 3.5x30 ЗА СГЛ НА НОСЕЩИ СТЬПКИ

3.5x30mm



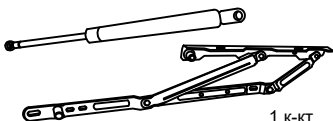
СЪЕД. ЛАЙСНА



6 броя

### ОБКОВ ЗА СГЛОБКА НА ПОВДИГАЩИЯТ МЕХАНИЗЪМ

ПОВДИГАЩ МЕХАНИЗЪМ С АМОРТИСЬОРИ



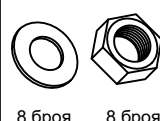
1 к-т

БОЛТ С КОНУСНА ГЛАВА М6



4 броя

БОЛТ С ГАЙКА М6



8 броя

8 броя

ВИНТ 5x40 ЗА МАТРАК



8 броя

БОЛТ М8



4 броя

БОЛТ М8



4 броя

БОЛТ КАРУЦАРСКИ

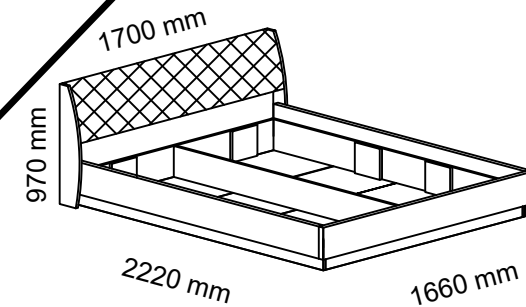


4 броя

ГВОЗДЕЙ 25mm ЗА КОВАНЕ НА ДЪННОТО



0.050 kg



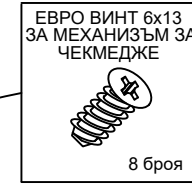
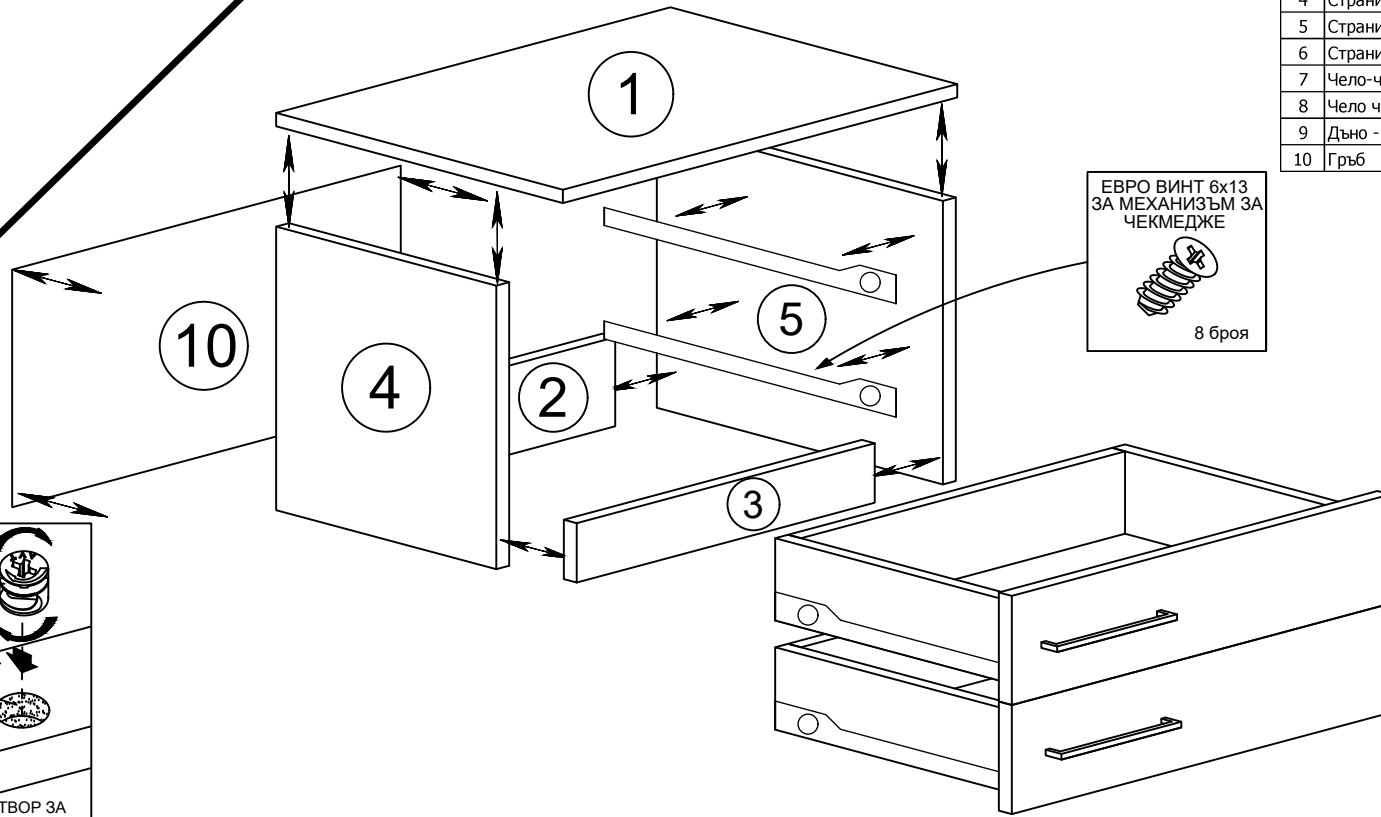
# МОНТАЖНА СХЕМА СК "КАРИНА" НОЩНО ШКАФЧЕ

## ИНСТРУКЦИЯ:

1. РАЗОПАКОВАЙТЕ ВНИМАТЕЛНО.
2. ПРИ МОНТАЖА СПАЗВАЙТЕ ИНСТРУКЦИИТЕ В ТАБЛИЦАТА.
3. НЕОБХОДИМИ СА ВИ СЛЕДНИТЕ ИНСТРУМЕНТИ:

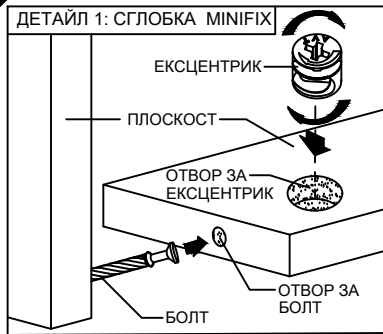
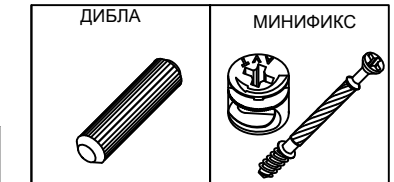
- РУЛЕТКА: за разпознаване на отделните детайли
- ВИНТОВЕРТ: за навиване на винтове и разпробиване
- ОТВЕРТКИ - ПРАВА И КРЪСТАТА: за навиване на болтове и сглобка MINIFIX
- ЧУК: за коване на гвоздеи и набиване на дибли
- УДАРО-ПРОБИВНА МАШИНА: за пробиване и поставяне дюбели в стената при окачване на огледалото

№	НАИМЕНОВАНИЕ	ДЕТАЙЛИ		
		РАЗМЕРИ		БРОЙ
		дълж.	шир.	
1	Плот	551	400	2
2	Гръб	514	120	2
3	Цокъл	532	80	2
4	Страница- лява	382	380	1
5	Страница- дясна	382	399	1
6	Страница - чекмеде	111	350	8
7	Чело-чекмедже вътр.	111	452	8
8	Чело-чекмедже- лице	528	147	4
9	Дъно - чекмедже	486	348	4
10	Гръб	542	320	2

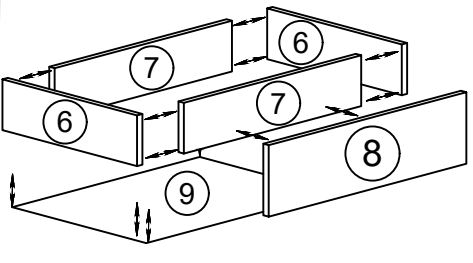


Минификса и диблата се навиват по начина, показан в Детайл 1. По този начин се сглобява целият корпус.

ОБКОВ ЗА СГЛОБКА НА КОРПУСА

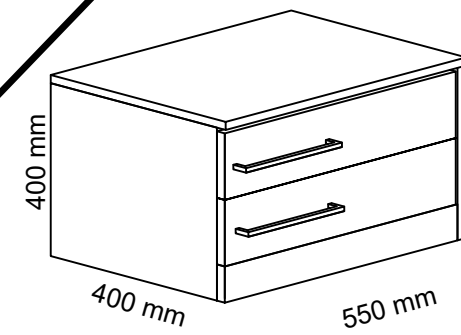
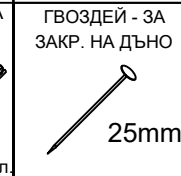
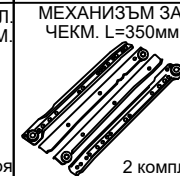


ДЕТАЙЛ 2: СГЛОБКА НА ЧЕКМЕДЖЕ



Детайли 6 и 7 се захващат с винтове 5x60. Детайл 7 се захваща към детайл 8 чрез Болт с PVC муфа. Дъното се кове към вече сглобените детайли (6 и 7) с гвоздеи.

ОБКОВ ЗА СГЛОБКА НА ЧЕКМЕДЖЕТА

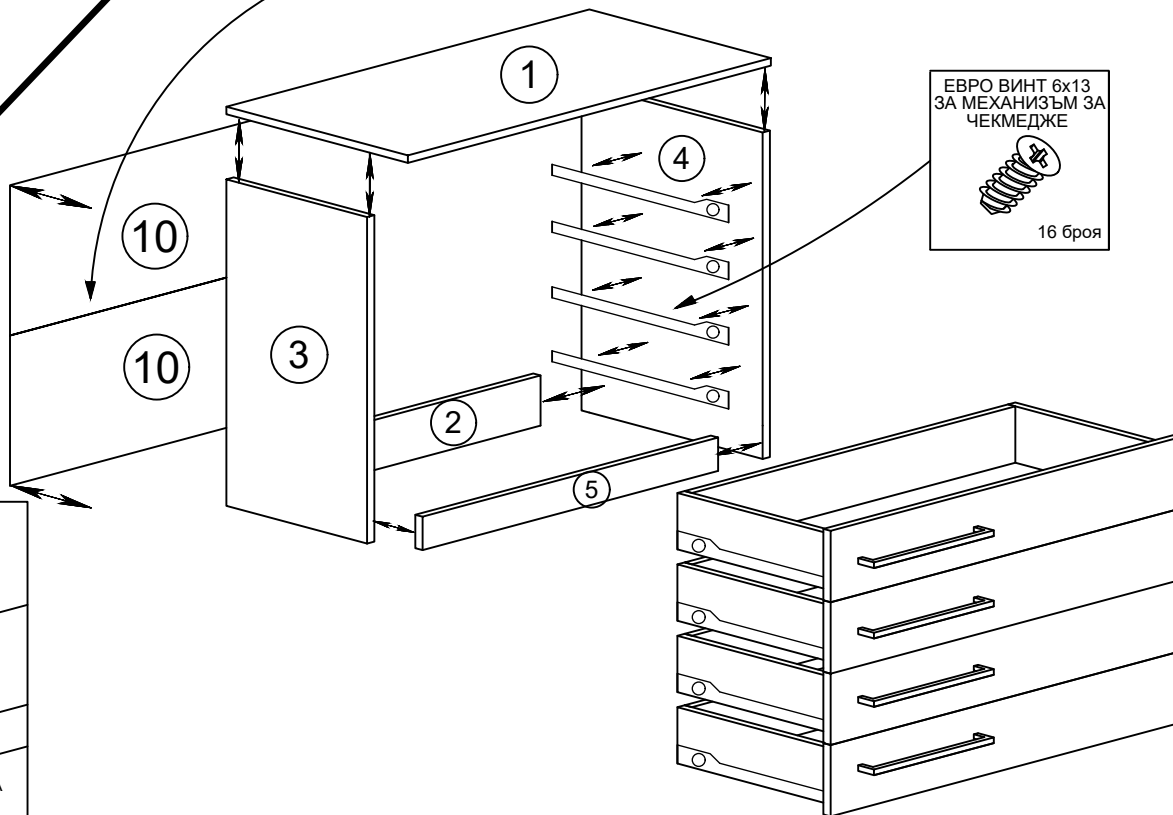


# МОНТАЖНА СХЕМА СК "КАРИНА" СКРИН

## ИНСТРУКЦИЯ:

1. РАЗОПАКОВАЙТЕ ВНИМАТЕЛНО.
2. ПРИ МОНТАЖА СПАЗВАЙТЕ ИНСТРУКЦИИТЕ В ТАБЛИЦАТА.
3. НЕОБХОДИМИ СА ВИ СЛЕДНИТЕ ИНСТРУМЕНТИ:

- РУЛЕТКА: за разпознаване на отделните детайли
- ВИНТОВЕРТ: за навиване на винтове и разпробиване
- ОТВЕРТКИ - ПРАВА И КРЪСТАТА: за навиване на болтове и сглобка MINIFIX
- ЧУК: за коване на гвоздеи и навиване на дибли
- УДАРО-ПРОБИВНА МАШИНА: за пробиване и поставяне дюбели в стената при окачване на огледалото

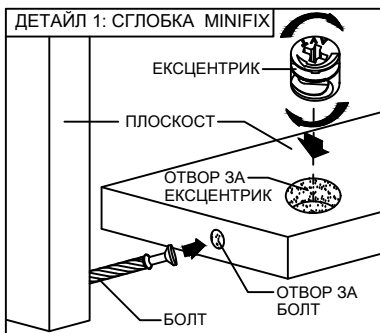


№	НА ИМЕНОВАНИЕ	ДЕТАЙЛИ		
		РАЗМЕРИ		БРОЙ
		дълж.	шир.	
1	Плот	901	450	1
2	Гръб	864	120	1
3	Страница- лява	782	430	1
4	Страница- дясна	782	449	1
5	Цокъл	882	80	2
6	Страница - чекмедже	135	400	8
7	Чело-чекмедже вътр.	135	802	8
8	Чело-чекмедже- лице	878	171	4
9	Дъно - чекмедже	836	398	4
10	Гръб	892	360	2

## ОБКОВ ЗА СГЛОБКА НА КОРПУСА



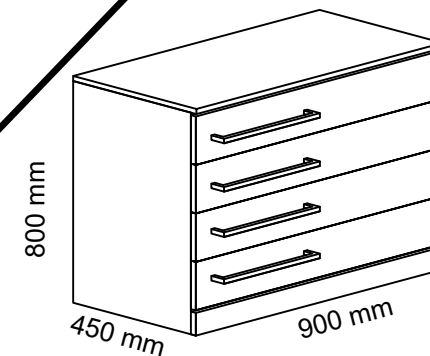
Минификса и диблата се навиват по начина, показан в Детайл 1. По този начин се сглобява целият корпус. Водачите за чекмеджетата се монтират към страниците (1) чрез евро - винтове 6x13.

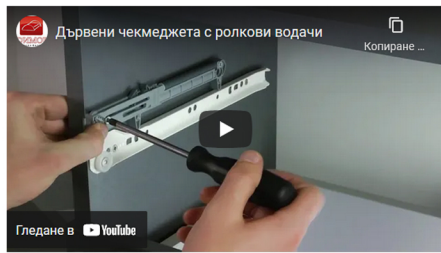


## ДЕТАЙЛ 2: СГЛОБКА НА ЧЕКМЕДЖЕ

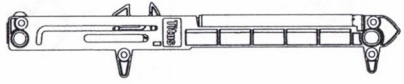
Детайли 6 и 7 се захващат с винтове 5x60. Детайл 7 се захваща към детайл 8 чрез Болт с PVC муфа. Дъното се кове към вече сглобените детайли (6 и 7) с гвоздеи.

## ОБКОВ ЗА СГЛОБКА НА ЧЕКМЕДЖЕТА

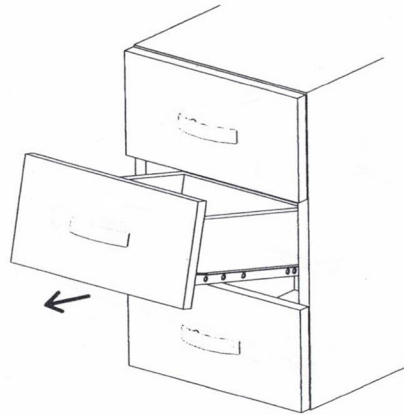




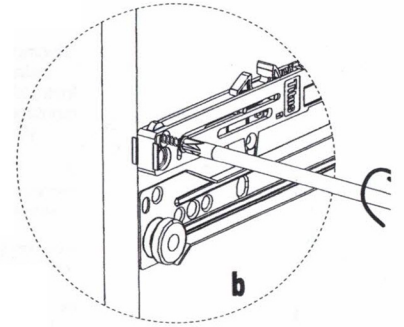
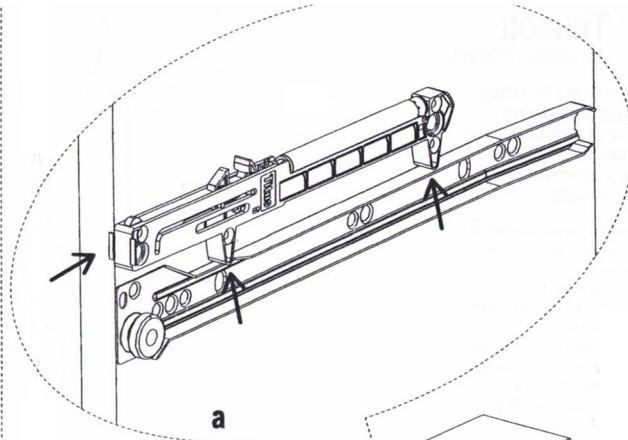
**Монтаж на успокоител за чекмедже**  
**Видео клип - Youtube - Мебели Димов**



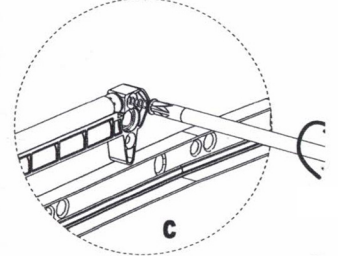
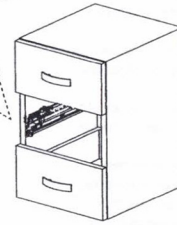
0



1

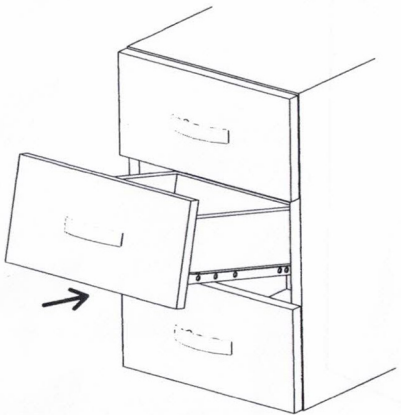


b

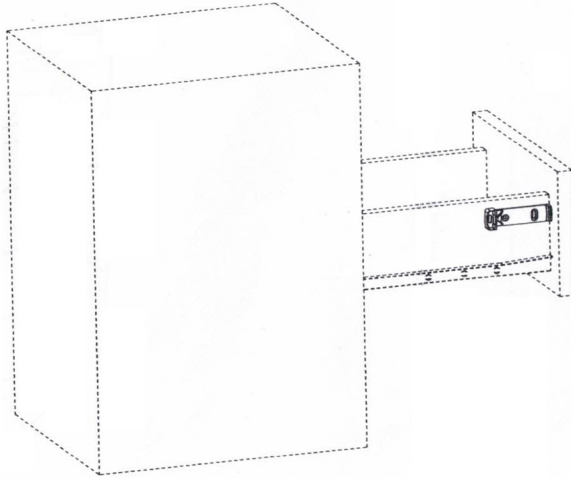


c

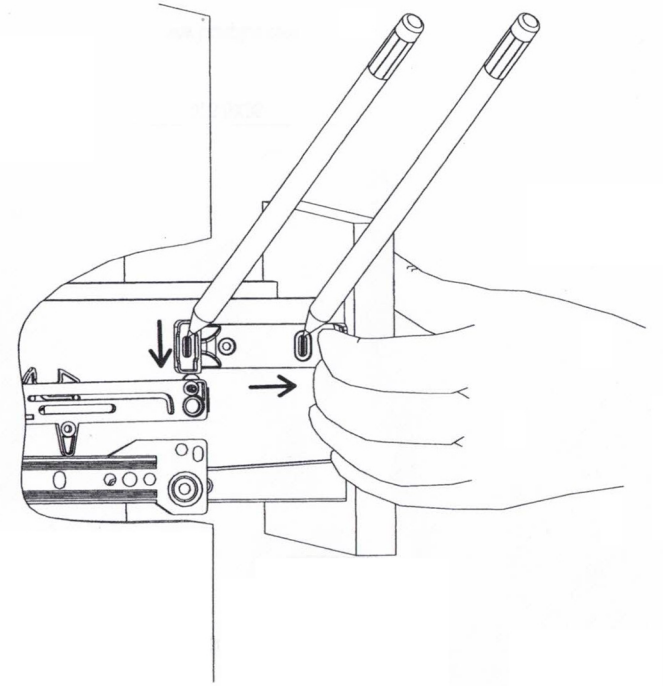
2



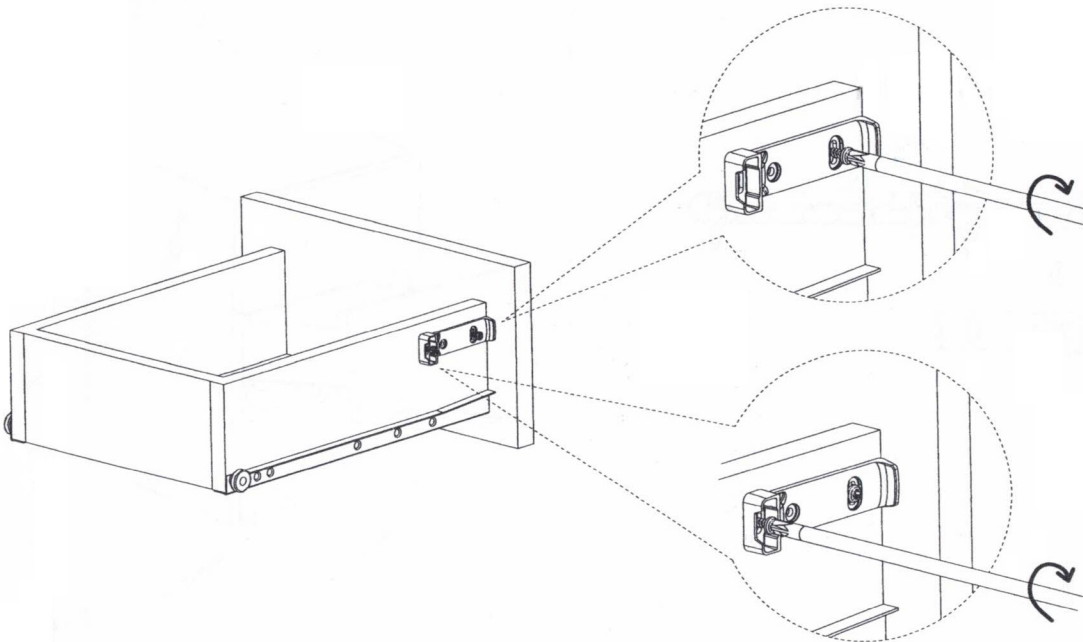
3



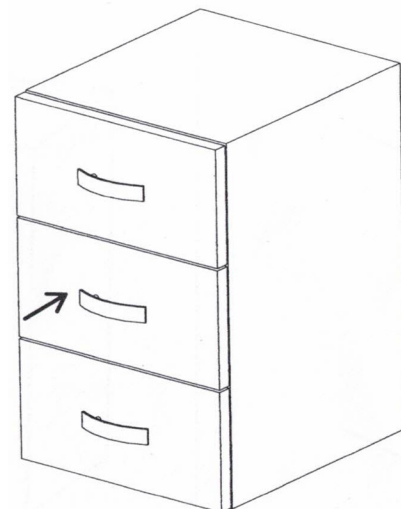
4



5



6



7