

# МОНТАЖНА СХЕМА "МОДУЛНА СИСТЕМА" "МАРТИ"

"МОДУЛ-2"

## ИНСТРУКЦИЯ:

1. РАЗОПАКОВАЙТЕ ВНИМАТЕЛНО.
2. ПРИ МОНТАЖА СПАЗВАЙТЕ ИНСТРУКЦИИТЕ В ТАБЛИЦАТА.
3. НЕОБХОДИМИ СА ВИ СЛЕДНИТЕ ИНСТРУМЕНТИ:

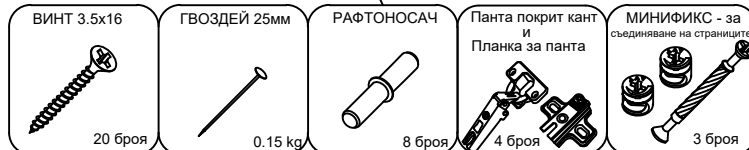
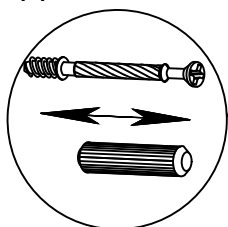
- РУЛЕТКА: за разпознаване на отделните детайли
- ВИНТОВЕРТ: за навиване на винтове и разпробиване
- ОТВЕРТКИ - ПРАБА И КРЪСТАТА: за навиване на болтове и сглобка MINIFIX
- ЧУК: за коване на гвоздеи и набиване на дибли
- УДАРО-ПРОБИВНА МАШИНА: за пробиване и поставяне дюбели в стената при окачване на огледалото

Минификса и диблата се навиват по начина, показан в Детайл 1. По този начин се сглобява целият корпус.

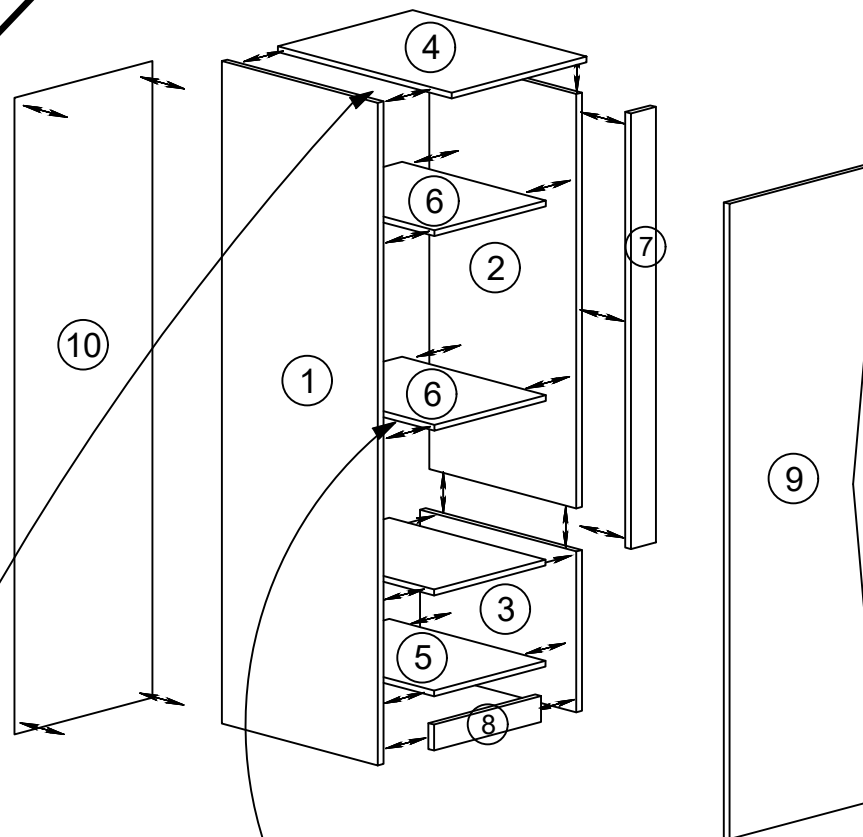
ОБКОВ ЗА СГЛОБКА НА КОРПУСА



## ДЕТАЙЛ 1



# ЕДНОКРИЛ ГАРДЕРОБ



№	НАИМЕНОВАНИЕ	ДЕТАЙЛИ		БРОЙ
		РАЗМЕРИ		
		дълж.	шир.	
1	Страница лява	2050	500	1 бр.
2	Страница дясна- горна	1533	470	1 бр.
3	Страница дясна- долна	498	500	1 бр.
4	Таван	432	500	1 бр.
5	Дъно и делителна	414	500	2 бр.
6	Рафт	414	460	2 бр.
7	Бленда	1533	80	1 бр.
8	Цокъл	414	80	1 бр.
9	Врата	1966	447	1 бр.
10	Гръб- ХДФ	1970	442	1 бр.

