

# МОНТАЖНА СХЕМА "МОДУЛНА СИСТЕМА" "МАРТИ"

"МОДУЛ-3"

## ДВУКРИЛ ГАРДЕРОБ

### ИНСТРУКЦИЯ:

1. РАЗОПАКОВАЙТЕ ВНИМАТЕЛНО.
2. ПРИ МОНТАЖА СПАЗВАЙТЕ ИНСТРУКЦИИТЕ В ТАБЛИЦАТА.
3. НЕОБХОДИМИ СА ВИ СЛЕДНИТЕ ИНСТРУМЕНТИ:

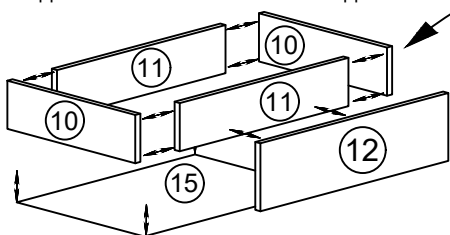
- РУЛЕТКА: за разпознаване на отделните детайли
- ВИНТОВЕРТ: за навиване на винтове и разпробиване
- ОТВЕРТКИ - ПРАВА И КРЪСТАТА: за навиване на болтове и сглобка MINIFIX
- ЧУК: за коване на гвоздеи и навиване на дибли
- УДАРО-ПРОБИВНА МАШИНА- за пробиване и поставяне дюбели в стената при окачване на огледалото

Минификса и диблата се навиват по начина, показан в Детайл 1. По този начин се сглобява целият корпус.

### ОБКОВ ЗА СГЛОБКА НА КОРПУСА



### ДЕТАЙЛ 2: СГЛОБКА НА ЧЕКМЕДЖЕ



### Забележка\*

Монтажната схема на успокоителите на чекм. е приложена към обкова, в отделен документ!

### ОБКОВ ЗА СГЛОБКА НА ЧЕКМЕДЖЕТА

Детайли 10 и 11 се захващат с винтове 5x60. Детайл 11 се захваща към детайл 12 чрез Болт с PVC муфа. Дъното се кове към вече сглобените детайли (10 и 11) с гвоздеи.

ВИНТ 3.5x16 ЗА СГЛ. НА МЕХ-М ЗА ЧЕКМ.



МЕХАНИЗЪМ ЗА ЧЕКМ. L=450mm



ГВОЗДЕЙ - ЗА ЗАКР. НА ДЪНО



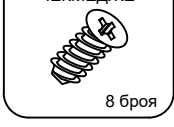
БОЛТ с PVC МУФА ЗА ВРЪЗКА МЕЖДУ ПР. И ЗАД. ЧЕЛО



ВИНТ 5x60 ЗА СГЛ. НА ЧЕКМЕДЖЕ



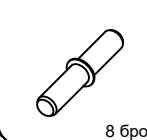
ЕВРО ВИНТ 6x13 ЗА МЕХАНИЗЪМ ЗА ЧЕКМЕДЖЕ



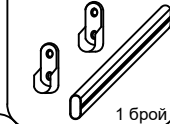
Панта покрит кант и Планка за панта



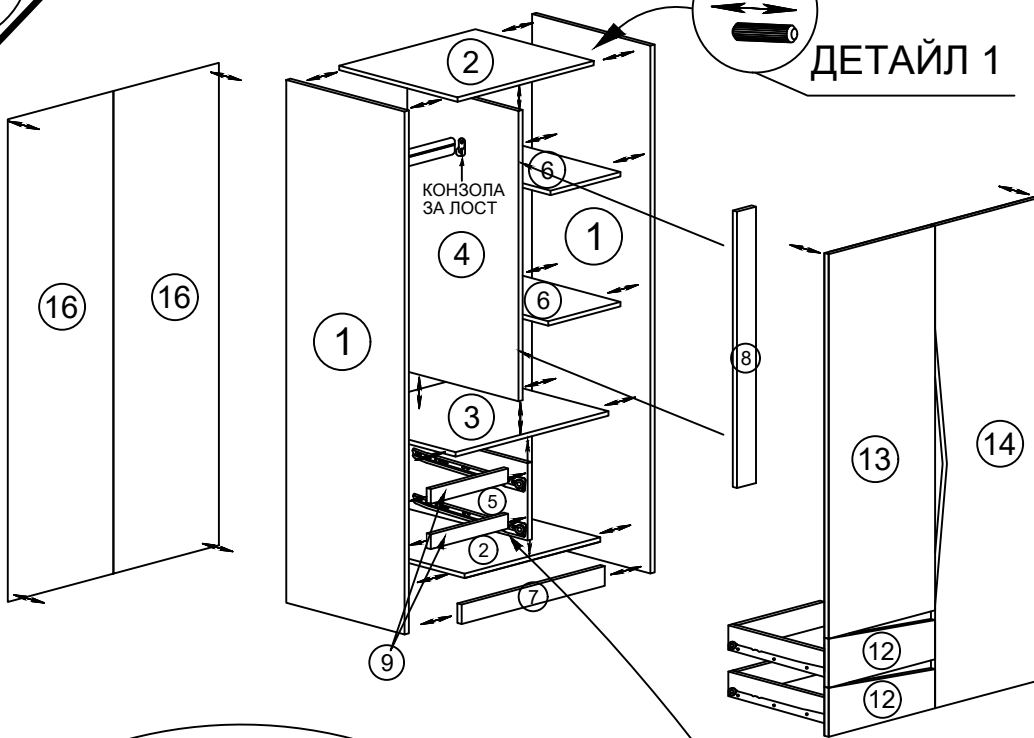
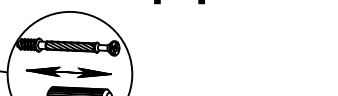
### РАФТОНОСАЧ



### ЛОСТ ЗА ДРЕХИ КОНЗОЛИ ЗА ЛОСТ



### ДЕТАЙЛ 1



№	НАИМЕНОВАНИЕ	РАЗМЕРИ		БРОЙ
		дълж.	шир.	
1	Страници	2050	500	2 бр.
2	Дъно и таван	864	500	2 бр.
3	Делителна хоризонтална	864	500	1 бр.
4	Делителна вертикална	1534	470	1 бр.
5	Делителна вертикална	382	500	1 бр.
6	Рафт	423	460	1 бр.
7	Цокъл	864	80	1 бр.
8	Бленда	1534	80	1 бр.
9	Бленда	432	60	2 бр.
10	Странички- чекмедже	100	450	4 бр.
11	Вътрешни чела	100	370	4 бр.
12	Чело- чекмедже	196	446	2 бр.
13	Врата лява	1567	447	1 бр.
14	Врата дясна	1967	447	1 бр.
15	Дъно- чекмедже	448	404	2 бр.
16	Гръб- ХДФ	1970	446	2 бр.

