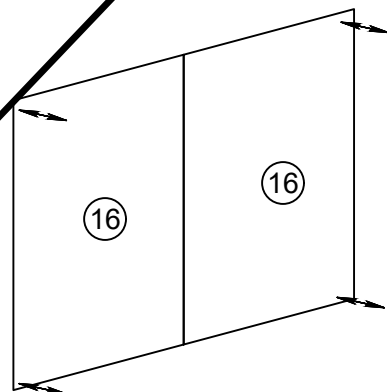


МОНТАЖНА СХЕМА "МОДУЛНА СИСТЕМА" "МАРТИ"

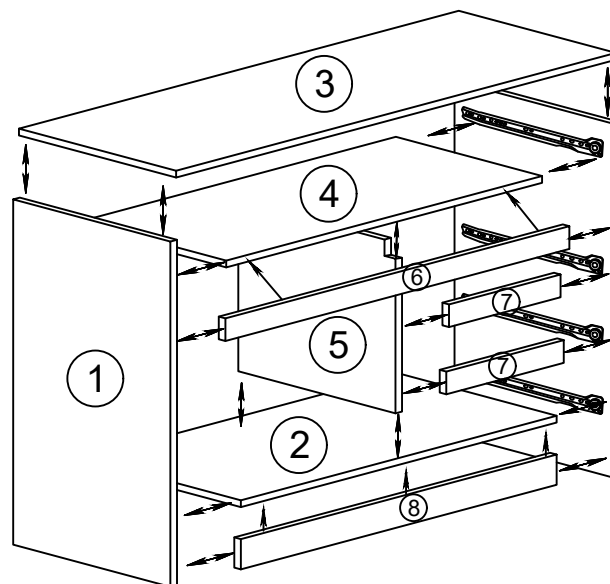
"МОДУЛ-5"

ИНСТРУКЦИЯ:

1. РАЗОПАКОВАЙТЕ ВНИМАТЕЛНО.
2. ПРИ МОНТАЖА СПАЗВАЙТЕ ИНСТРУКЦИИТЕ В ТАБЛИЦАТА.
3. НЕОБХОДИМИ СА ВИ СЛЕДНИТЕ ИНСТРУМЕНТИ:
 - РУЛЕТКА: за разпознаване на отделните детайли
 - ВИНТОВЕРТ: за навиване на винтове и разпробиване
 - ОТВЕРТКИ - ПРАВА И КРЪСТАТА: за навиване на болтове и сглобка MINIFIX
 - ЧУК: за коване на гвоздеи и навиване на дибли
 - УДАРО-ПРОБИВНА МАШИНА- за пробиване и поставяне дюбели в стената при окачване на огледалото



СКРИН



№	НАИМЕНОВАНИЕ	ДЕТАЙЛИ		БРОЙ
		ДЪЛЖ.	ШИР.	
1	Страници	832	430	2 бр.
2	Дъно	864	430	1 бр.
3	Плот	902	430	1 бр.
4	Делителна хоризонтална	864	400	1 бр.
5	Делителна вертикална	572	430	1 бр.
6	Бленда	864	60	1 бр.
7	Бленда	432	60	2 бр.
8	Цокъл	864	80	1 бр.
9	Врата	597	447	1 бр.
10	Странички - чекм.	100	400	8 бр.
11	Вътрешни чела	100	381	6 бр.
12	Вътрешни чела	100	802	2 бр.
13	Чело чекмедже	446	196	3 бр.
14	Чело чекмедже	896	166	1 бр.
15	Дъно чекмедже	395	398	3 бр.
16	Дъно чекмедже	836	394	1 бр.
17	Гръб - ХДФ	766	446	2 бр.

Минификса и диблата се навиват по начина, показан в Детайл 1. По този начин се сглобява целият корпус.

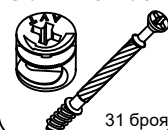
ОБКОВ ЗА СГЛОБКА НА КОРПУСА

ДИБЛА - ЗА СГЛ. НА КОРПУСА



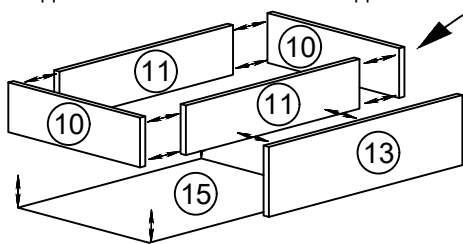
39 броя

МИНИФИКС - ЗА СГЛ. НА КОРПУСА



31 броя

ДЕТАЙЛ 2: СГЛОБКА НА ЧЕКМЕДЖЕ



Забележка*

Монтажната схема на успокоителите на чекм. е приложена към обкова, в отделен документ!

ОБКОВ ЗА СГЛОБКА НА ЧЕКМЕДЖЕТА

Детайли 10 и 11 се захващат с винтове 5x60. Детайл 11 се захваща към детайл 13 чрез Болт с PVC муфа. Дъното се кове към вече сглобените детайли (10 и 11) с гвоздеи.

БОЛТ с PVC МУФА ЗА ВРЪЗКА МЕЖДУ ПР. И ЗАД. ЧЕЛО



8 броя

ВИНТ 5x60 ЗА СГЛ. НА ЧЕКМЕДЖЕ



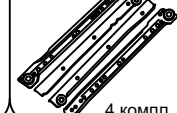
16 броя

ВИНТ 3.5x16 ЗА СГЛ. НА МЕХ-М ЗА ЧЕКМ.



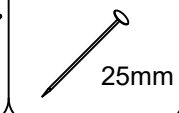
34 броя

МЕХАНИЗЪМ ЗА ЧЕКМ. L=400мм



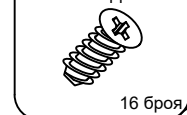
4 компл.

ГВОЗДЕЙ - ЗА ЗАКР. НА ДЪНО



25мм

ЕВРО ВИНТ 6x13 ЗА МЕХАНИЗЪМ ЗА ЧЕКМЕДЖЕ



16 броя



Панта покрит и Планка за панта

2 броя

ВИНТ 3.5x20 ЗА СГЛ. НА МЕХ-М ЗА ЧЕКМ.



10 броя

