

МОНТАЖНА СХЕМА "МОДУЛНА СИСТЕМА" "МАРТИ"

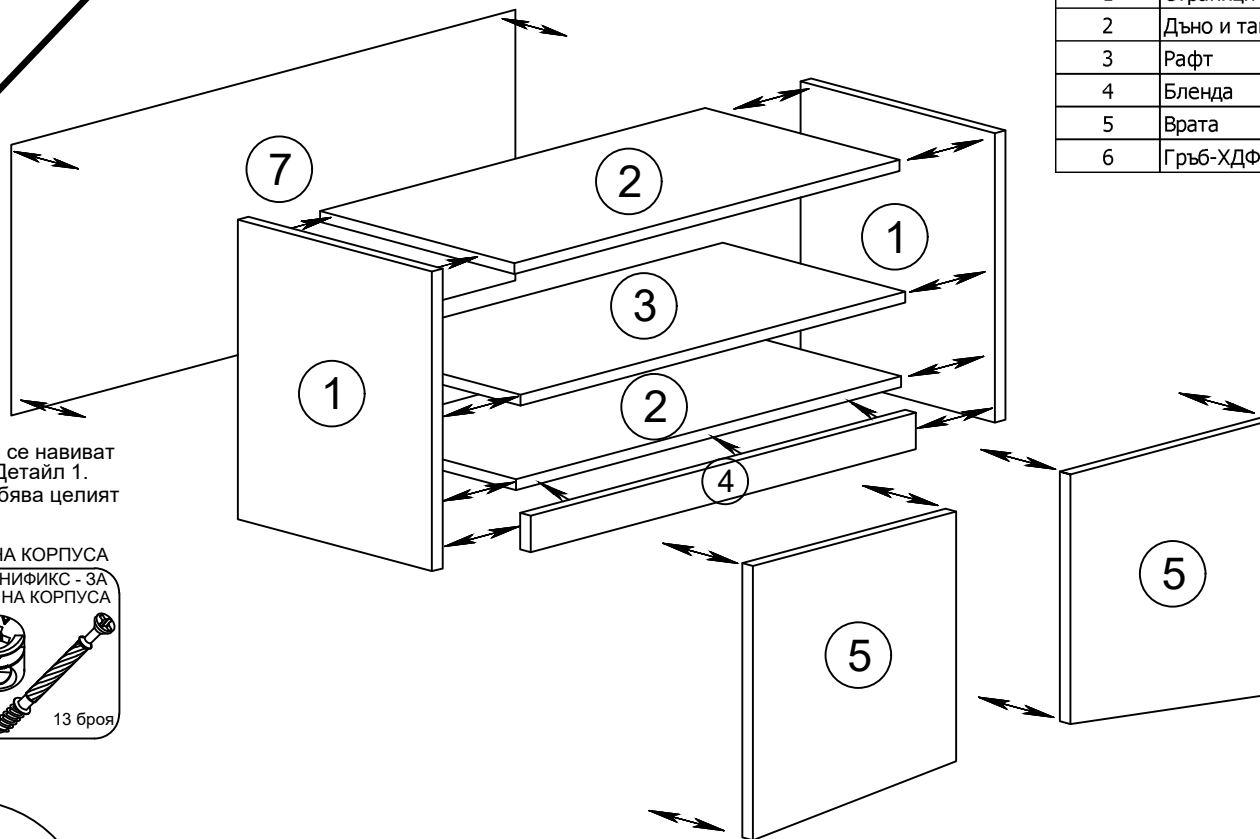
"МОДУЛ-7"

ИНСТРУКЦИЯ:

1. РАЗОПАКОВАЙТЕ ВНИМАТЕЛНО.
2. ПРИ МОНТАЖА СПАЗВАЙТЕ ИНСТРУКЦИИТЕ В ТАБЛИЦАТА.
3. НЕОБХОДИМИ СА ВИ СЛЕДНИТЕ ИНСТРУМЕНТИ:
 - РУЛЕТКА: за разпознаване на отделните детайли
 - ВИНТОВЕРТ: за навиване на винтове и разпробиване
 - ОТВЕРТКИ - ПРАВА И КРЪСТАТА: за навиване на болтове и сглобка MINIFIX
 - ЧУК: за коване на гвоздеи и навиване на дибли
 - УДАРО-ПРОБИВНА МАШИНА- за пробиване и поставяне дюбели в стената при окачване на огледалото

ШКАФ ЗА СТЕНА- С ДВЕ ВРАТИ И РАФТ

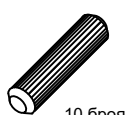
№	НА ИМЕНОВАНИЕ	ДЕТАЙЛИ		БРОЙ
		РАЗМЕРИ		
		дълж.	шир.	
1	Страници	450	330	2 бр.
2	Дъно и таван	654	330	2 бр.
3	Рафт	654	310	1 бр.
4	Бленда	654	60	1 бр.
5	Врата	447	342	2 бр.
6	Гръб-ХДФ	682	433	1 бр.



Минификса и диблата се навиват по начина, показан в Детайл 1. По този начин се сглобява целият корпус.

ОБКОВ ЗА СГЛОБКА НА КОРПУСА

ДИБЛА - ЗА СГЛ. НА КОРПУСА

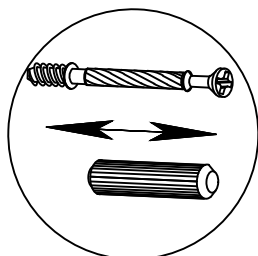


10 броя

МИНИФИКС - ЗА СГЛ. НА КОРПУСА



13 броя

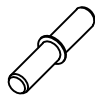


ГВОЗДЕЙ 25мм



0.15 kg

РАФТНОСАЧ



4 броя

Панта покрит кант и Планка за панта



2 броя

