

МОНТАЖНА СХЕМА МС "МАЯМИ" MM8 - СКРИН

НЕОБХОДИМИ ИНСТРУМЕНТИ:

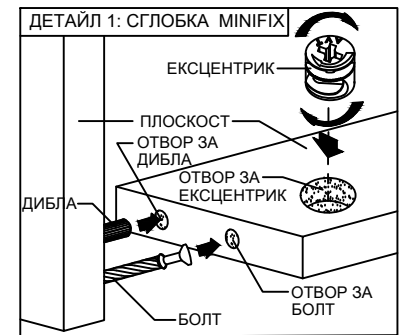
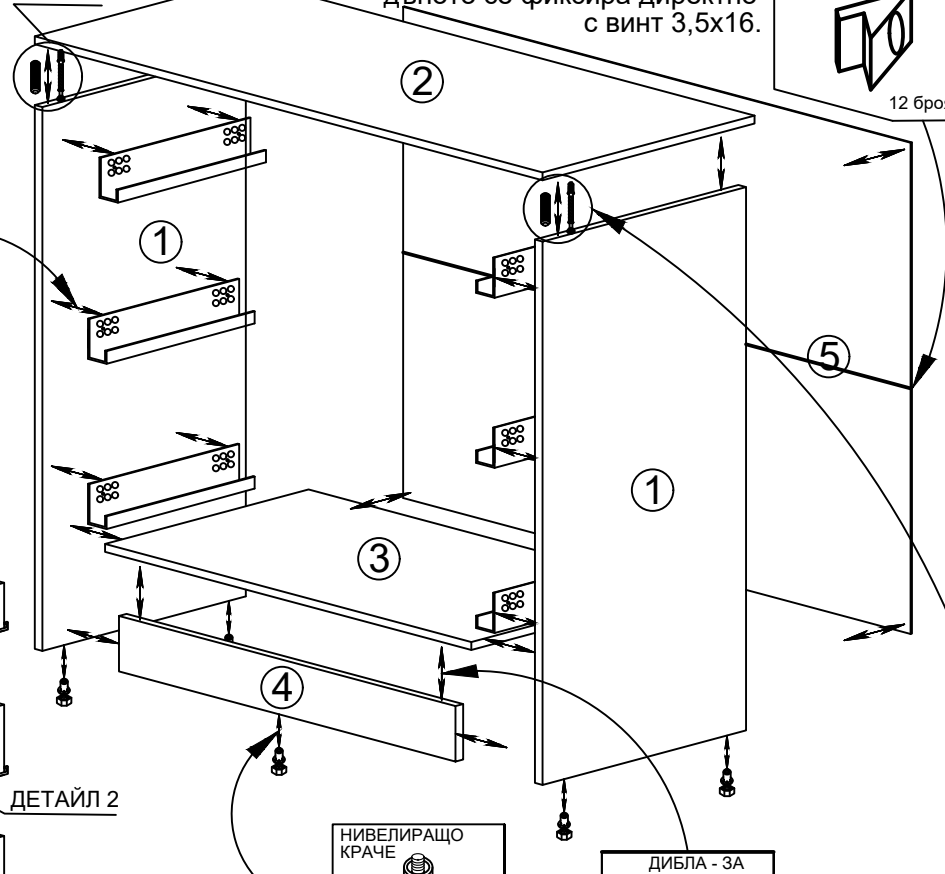
- ВИНТОВЕРТ: за навиване на винтове
- ОТВЕРТКИ - ПРАВА И КРЪСТАТА: за навиване на болтове и сглобка минификс
- ЧУК: за коване на гвоздеи и набиване на дибли

ЗАБЕЛЕЖКА: Гърба се плъзва по каналите и се фиксира със сглобка за фазер от обкова и винт 3,5x16. На дъното се фиксира директно с винт 3,5x16.



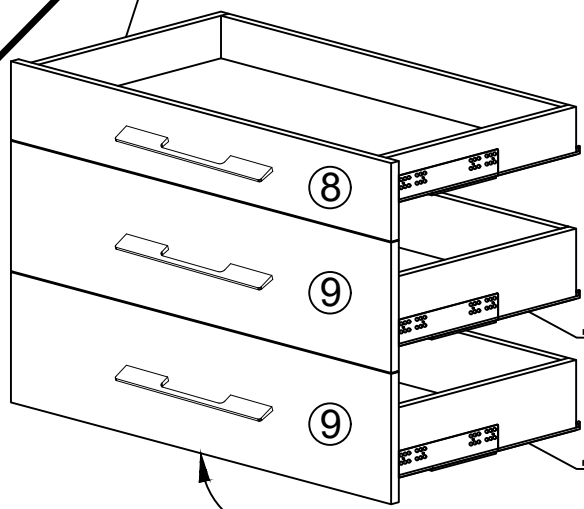
№	НАИМЕНОВАНИЕ	Дължина mm	Ширина mm	Брой
1	Страница	712	530	2
2	Плот	900	550	1
3	Дъно	863	512	1
4	Цокъл	863	100	1
5	Гръб	310.5	880	2
6	Чекм. стр. лява/дясна	127	499	6
7	Чекм. Чело предно/задно	114	819	6
8	Чекм. чело лице	896	169	1
9	Чекм. чело лице	896	217	2
10	Чекм. дъно	499	831	3

ДЕТАЙЛ 1

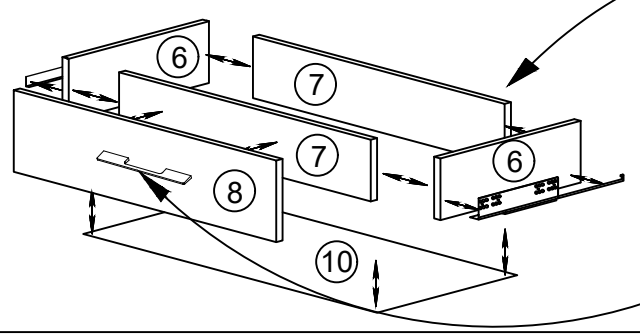


Минификса и диблата се навиват по начина, показан в Детайл 1. По този начин се сглобява целият корпус. Водачите за чекмеджета се монтират към страниците (1) чрез евро - винтове 6x13.

ДЕТАЙЛ 2



ДЕТАЙЛ 2: СГЛОБКА НА ЧЕКМЕДЖЕ



Детайли 6 и 7 се захващат с минификс и дибла. Детайл 8 се захваща към детайл 7 чрез Болт с PVC муфа. Дъното се кове към вече сглобените детайли (6 и 7) с гвоздеи.

<p>БОЛТ с PVC МУФА ЗА ВРЪЗКА МЕЖДУ ПР. И ЗАД. ЧЕЛО</p> <p>6 броя</p>	<p>МИНИФИКС И ДИБЛА ЗА СГЛ. НА ЧЕКМЕДЖЕ</p> <p>24 броя 12 броя</p>
<p>ДРЪЖКА С БОЛТ</p> <p>3 броя</p>	<p>ВИНТ 3.5x16 ЗА СГЛ. НА МЕХ-М ЗА ЧЕКМ.</p> <p>30 броя</p>
<p>МЕХАНИЗЪМ ЗА ЧЕКМ. L=500mm</p> <p>3 компл.</p>	<p>ГВОЗДЕЙ - ЗА ЗАКР. НА ДЪНО</p> <p>25mm 0,015кг.</p>

