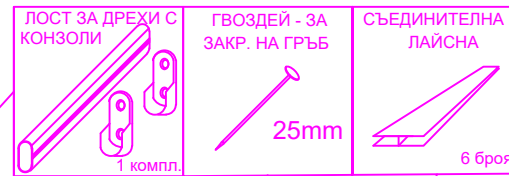
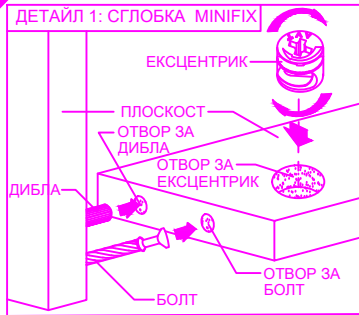


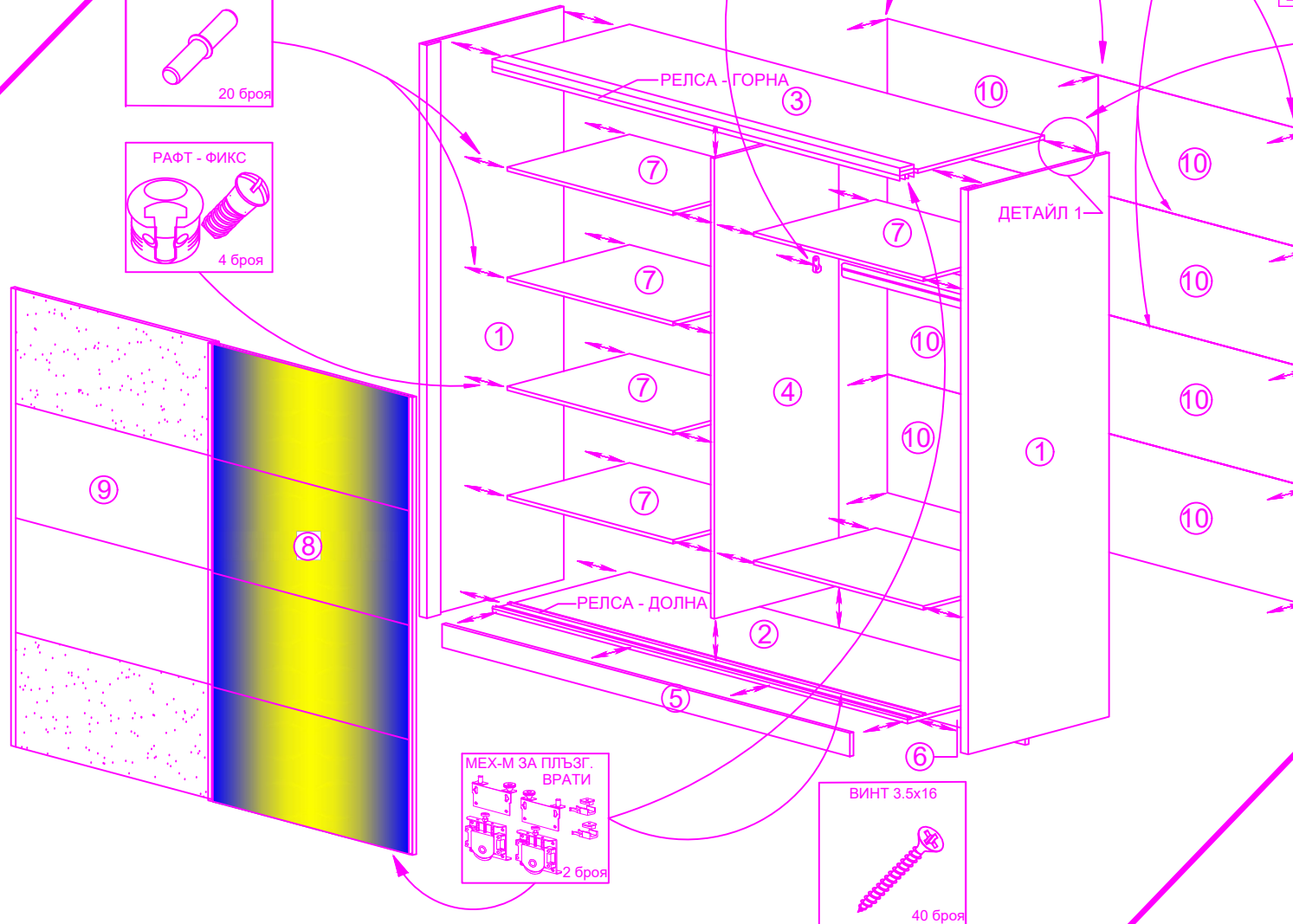
МОНТАЖНА СХЕМА СК "МОНТАТА" ГАРДЕРОБ

НЕОБХОДИМИ ИНСТРУМЕНТИ:

- ВИНТОВЕРТ: за навиване на винтове
- ОТВЕРТКИ - ПРАВА И КРЪСТАТА: за навиване на болтове и сглобка минификс
- ЧУК: за коване на гвоздеи и навиване на дибли



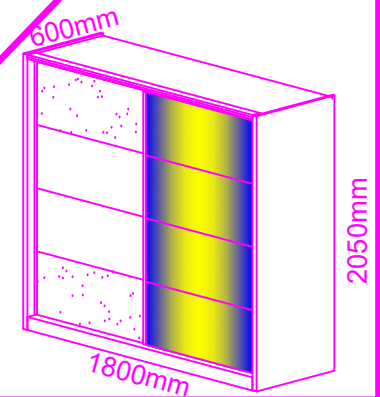
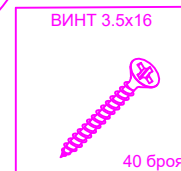
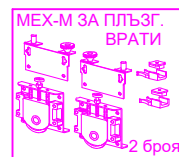
№	НАИМЕНОВАНИЕ	Дължина mm	Ширина mm	Брой
1	Страница - удебелена	2050	600	2
2	Дъно	1768	583	1
3	Таван - удебелен	1768	600	1
4	Делител - вертикал.	1922	530	1
5	Цокъл	1736	96.5	1
6	Цокъл	1768	80	1
7	Рафт	876	520	6
8	Врата с огледала	1885	880	1
9	Врата	1885	880	1
10	Гръб	898	488	8



ОБКОВ ЗА СГЛОБКА НА КОРПУСА



Минификса и диблата се навиват по начина, показан в Детайл 1. По този начин се сглобява целият корпус. Водачите за чекмеджета се монтират към делител - вертикал. (5) и страница (1) чрез евро - винтове 6x13.



МОНТАЖНА СХЕМА СК "МОНТАНА" - ЛЕГЛО ЗА МАТРАК: 180/200 и 160/200см

НЕОБХОДИМИ ИНСТРУМЕНТИ:

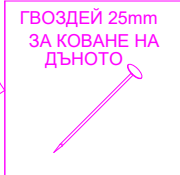
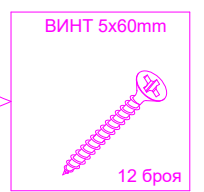
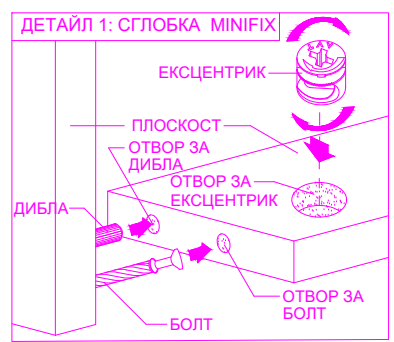
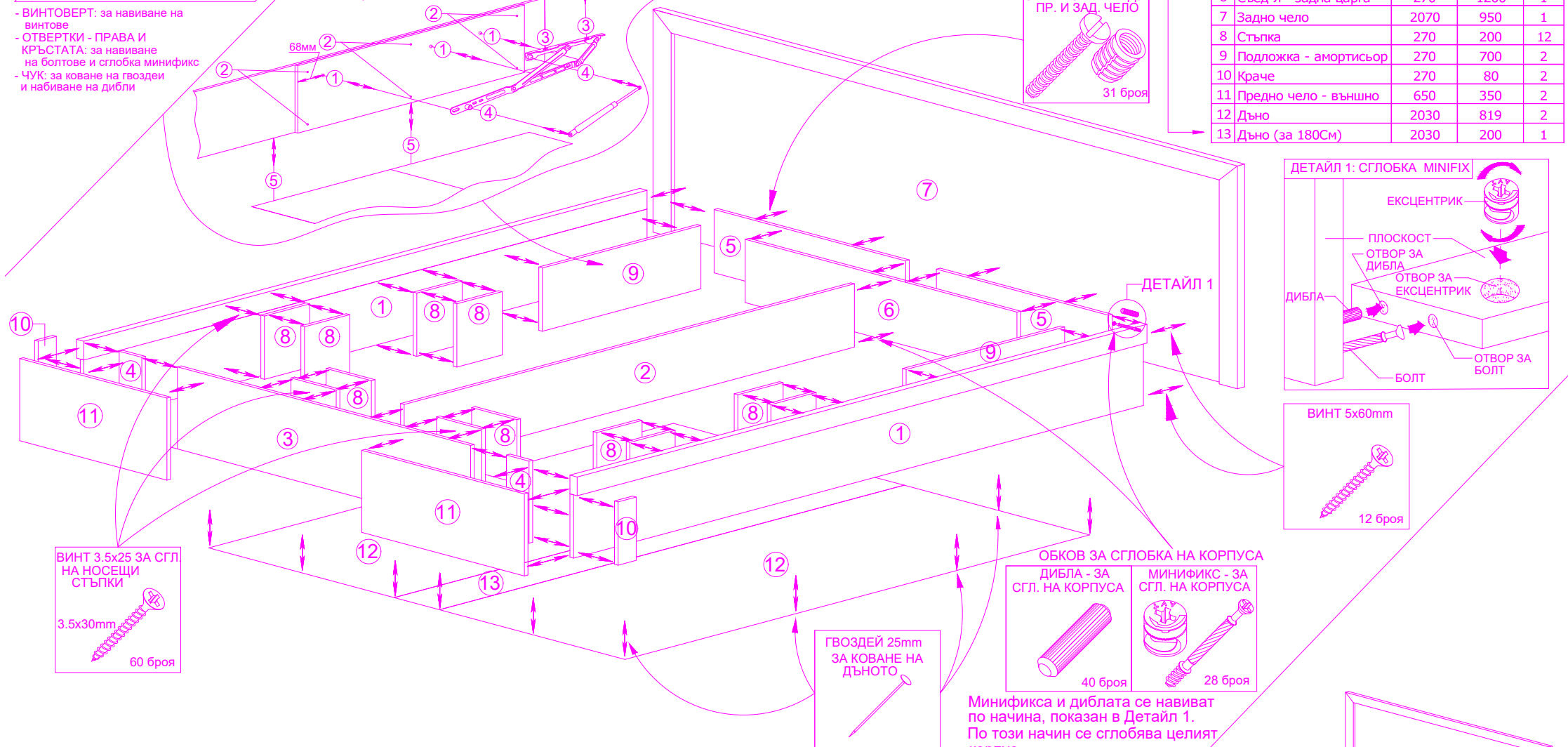
- ВИНТОВЕРТ: за навиване на винтове
- ОТВЕРТКИ - ПРАВА И КРЪСТАТА: за навиване на болтове и сглобка минификс
- ЧУК: за коване на гвоздеи и навиване на дибли

Последователност на монтаж:
1. Механизма се монтира към подложката, като се захваща с болт М6, шайба и гайка на крайните отвори. Задният край на механизма се захваща на отвора започващ на 68мм от канта, както е посочено на графиката.
2. Подложката се монтира към царгата с болт с PVC муфа.
3. Механизмът се захваща за матрака (или подматрачната рамка).
4. Монтира се амортизатора с болт М8 и шайби.
5. Кове се дъното на леглото.

ТЕЗИ ДЕТАЙЛИ СЕ МОНТИРАТ, ТОГАВА, КОГАТО ЛЕГЛОТО ЩЕ БЪДЕ ПРЕДНАЗНАЧЕНО ЗА МАТРАК С РАЗМЕРИ 180/200 см (КАКТО В ТОЗИ СЛУЧАЙ) В ДРУГИЯТ СЛУЧАЙ (за 160/200 см) ДЕТАЙЛ (3) СЕ ЗАХВАЩА СТРАНИЧНО ЗА ДЕТАЙЛ 1, А ДЕТАЙЛИ (4) И (13) НЕ СЕ МОНТИРАТ!



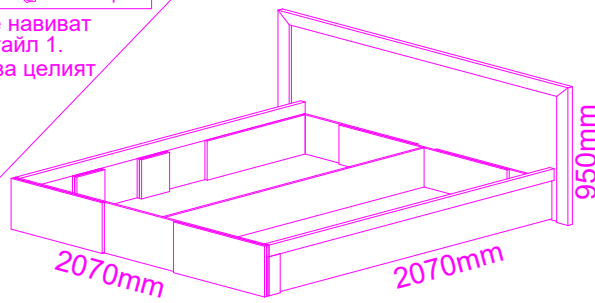
№	НАИМЕНОВАНИЕ	Дължина mm	Ширина mm	Брой
1	Царга - удебелена	2036	350	2
2	Царга - делит. средна	1988	270	1
3	Предно чело	1610	350	1
4	Пр. чело (за 180см)	350	100	2
5	Царга - делит. задна	270	805	2
6	Съед-л - задна царга	270	1200	1
7	Задно чело	2070	950	1
8	Стъпка	270	200	12
9	Подложка - амортисьор	270	700	2
10	Краче	270	80	2
11	Предно чело - външно	650	350	2
12	Дъно	2030	819	2
13	Дъно (за 180см)	2030	200	1



Минификса и диблата се навиват по начина, показан в Детайл 1. По този начин се сглобява целият корпус.

ОБКОВ ЗА СГЛОБКА НА ПОВДИГАЩИЯТ МЕХАНИЗЪМ

<p>ПОВДИГАЩ МЕХАНИЗЪМ С АМОРТИСЬОРИ</p> <p>1 к-т</p>	<p>БОЛТ С КОНУСНА ГЛАВА М6</p> <p>8 броя</p>	<p>БОЛТ С ГАЙКА М6</p> <p>9 броя 9 броя</p>	<p>ВИНТ 5x40 - 9 бр.</p> <p>5x40mm</p> <p>9 броя</p>	<p>БОЛТ М8</p> <p>9 броя 9 броя</p>
--	--	---	--	-------------------------------------



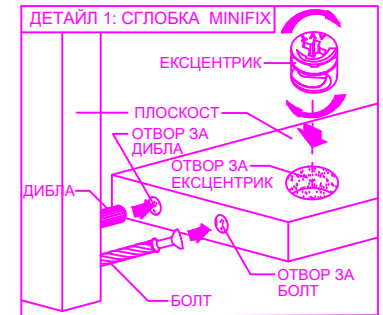
МОНТАЖНА СХЕМА СК "МОНТАНА" НОЩНО ШКАФЧЕ

НЕОБХОДИМИ ИНСТРУМЕНТИ:

- ВИНТОВЕРТ: за навиване на винтове
- ОТВЕРТКИ - ПРАВА И КРЪСТАТА: за навиване на болтове и сглобка минификс
- ЧУК: за коване на гвоздеи и набиване на дибла

№	НАИМЕНОВАНИЕ	Дължина mm	Ширина mm	Брой
1	Плот	452	381	1
2	Страница	368	380	2
3	Делител - хориз.	418	363	1
4	Цокъл	418	80	2
5	Чекм. чело - лице	415	147	2
6	Чекм. чело - вътрешно	360	100	2
7	Чекм. страница	350	100	2
8	Чекм. дъно	348	390	1
9	Гръб	444	301	1

ДЕТАЙЛ 1



Минификса и диблата се навиват по начина, показан в Детайл 1. По този начин се сглобява целият корпус. Водачите за чекмеджета се монтират към страниците (2) чрез евро - винтове 6x13.

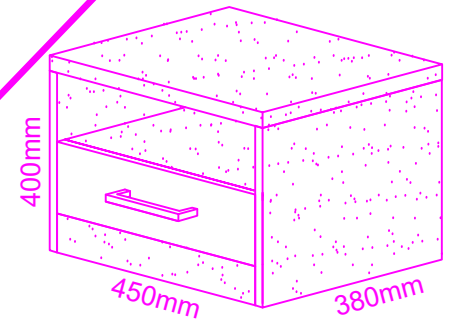
ОБКОВ ЗА СГЛОБКА НА КОРПУСА



ДЕТАЙЛ 2: СГЛОБКА НА ЧЕКМЕДЖЕ

Детайли 6 и 7 се захващат с винтове 5x60. Детайл 5 се захваща към детайл 6 чрез Болт с PVC муфа. Дъното се кове към вече сглобените детайли (6 и 7) с гвоздеи.

ОБКОВ ЗА СГЛОБКА НА ЧЕКМЕДЖЕТА



МОНТАЖНА СХЕМА СК "МОНТАНА" СКРИН

НЕОБХОДИМИ ИНСТРУМЕНТИ:

- ВИНТОВЕРТ: за навигане на винтове
- ОТВЕРТКИ - ПРАВА И КРЪСТАТА: за навигане на болтове и сглобка минификс
- ЧУК: за коване на гвоздеи и навигане на дибли

ЕВРО ВИНТ 6x13
ЗА МЕХАНИЗЪМ ЗА
ЧЕКМЕДЖЕ



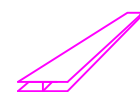
16 броя

ГВОЗДЕЙ - ЗА
ЗАКР. НА ГРЪБ



25mm

СЪЕДИНИТЕЛНА
ЛАЙСНА

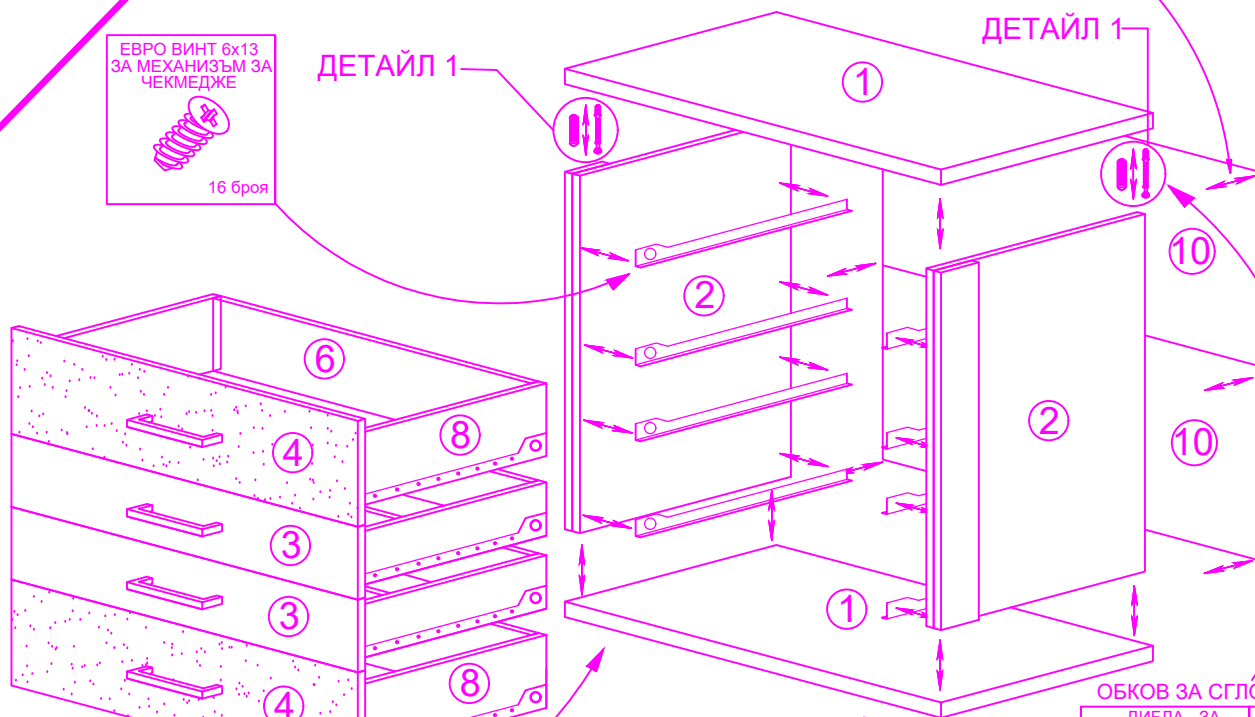


1 брой

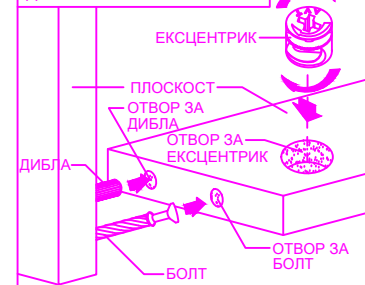
№	НАИМЕНОВАНИЕ	Дължина mm	Ширина mm	Брой
1	Плот и Дъно	802	451	2
2	Страница - удебелена	736	450	2
3	Чекм. чело - лице	732	146	2
4	Чекм. чело - лице	732	214	2
5	Чекм. чело - вътрешно	678	110	4
6	Чекм. чело - вътрешно	678	150	4
7	Чекм. - страница	400	110	4
8	Чекм. - страница	400	150	4
9	Чекм. - дъно	708	398	4
10	Гръб	762	382.5	2

ДЕТАЙЛ 1

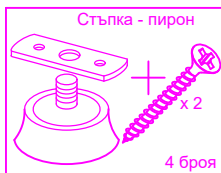
ДЕТАЙЛ 1



ДЕТАЙЛ 1: СГЛОБКА MINI-FIX



Минификса и диблата се навигат по начина, показан в Детайл 1. По този начин се сглобява целият корпус. Водачите за чекмеджетата се монтират към страниците (2) чрез евро - винтове 6x13.



ОБКОВ ЗА СГЛОБКА НА КОРПУСА

ДИБЛА - ЗА СГЛ. НА КОРПУСА



8 броя

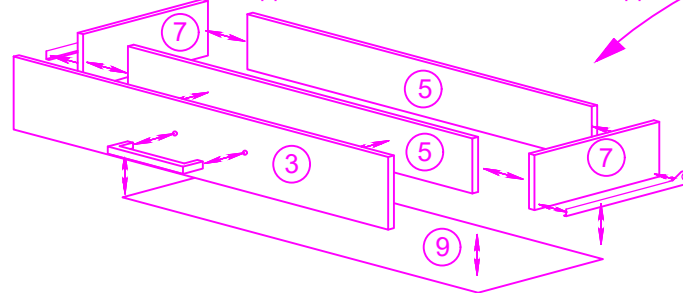
МИНИФИКС - ЗА СГЛ. НА КОРПУСА



10 броя

ОБКОВ ЗА СГЛОБКА НА ЧЕКМЕДЖЕТА

ДЕТАЙЛ 2: СГЛОБКА НА ЧЕКМЕДЖЕ



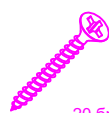
Детайли 5 и 7 се захващат с винтове 5x60. Детайл 3 се захваща към детайл 5 чрез Болт с PVC муфа. Дъното се кове към вече сглобените детайли (5 и 7) с гвоздеи.

ДРЪЖКА С БОЛТ



4 броя M4x35 - 8 бр.

ВИНТ 3.5x16 ЗА СГЛ. НА МЕХ-М ЗА ЧЕКМ.



20 броя

МЕХАНИЗЪМ ЗА ЧЕКМ. L=400mm



4 компл.

ВИНТ 5x60 ЗА СГЛ. НА ЧЕКМЕДЖЕ



24 броя



8 броя

ГВОЗДЕЙ - ЗА ЗАКР. НА ДЪНО



25mm

800mm

