

# МОНТАЖНА СХЕМА МС "НЕВАДА" МН11-БЮРО

## НЕОБХОДИМИ ИНСТРУМЕНТИ:

- ВИНТОВЕРТ: за навиване на винтове
- ОТВЕРТКИ - ПРАВА И КРЪСТАТА: за навиване на болтовете и сглобка минификс
- ЧУК: за коване на гвоздеи и навиване на дибли

## ОБКОВ ЗА СГЛОБКА НА КОРПУСА

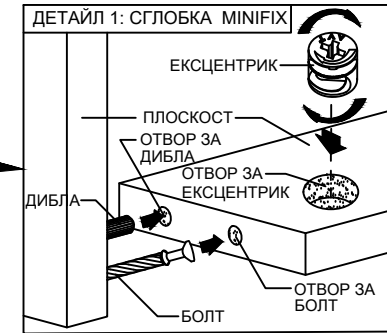
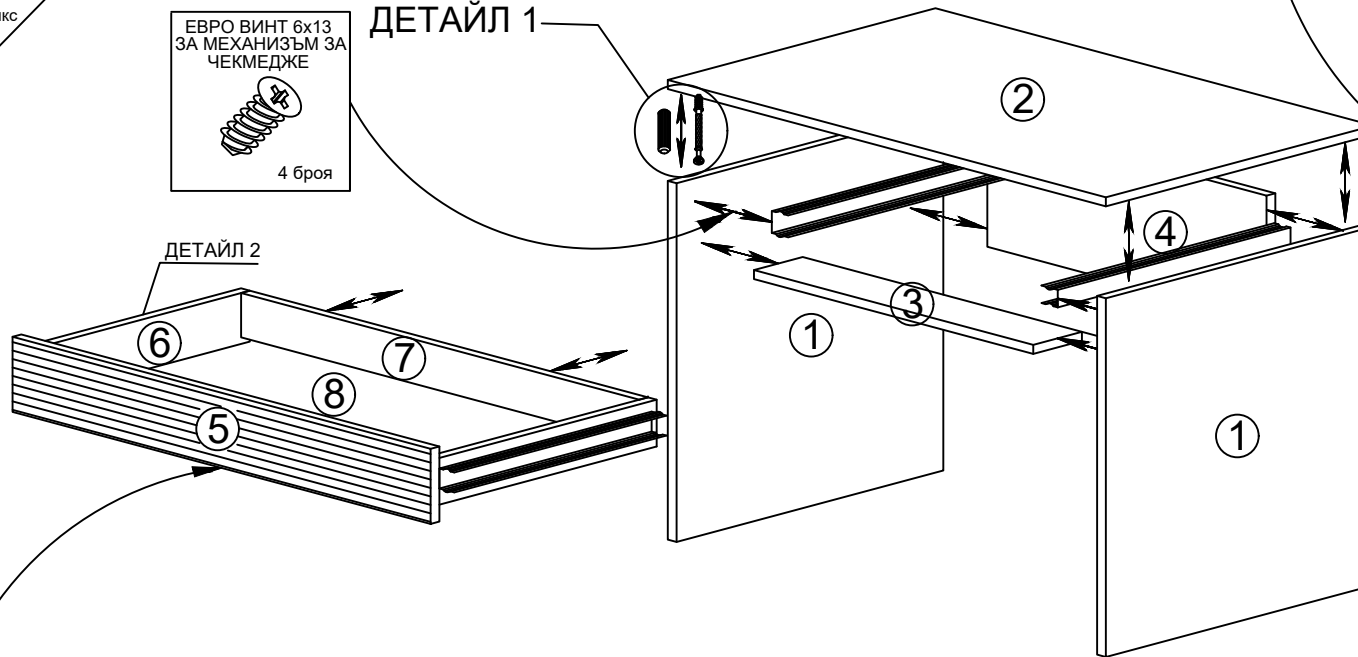


Минификса и диблата се навиват по начина, показан в Детайл 1. По този начин се сглобява целият корпус. Водачите за чекмеджета се монтират към страниците (1 и 2 чрез евро - винтове 6x13.

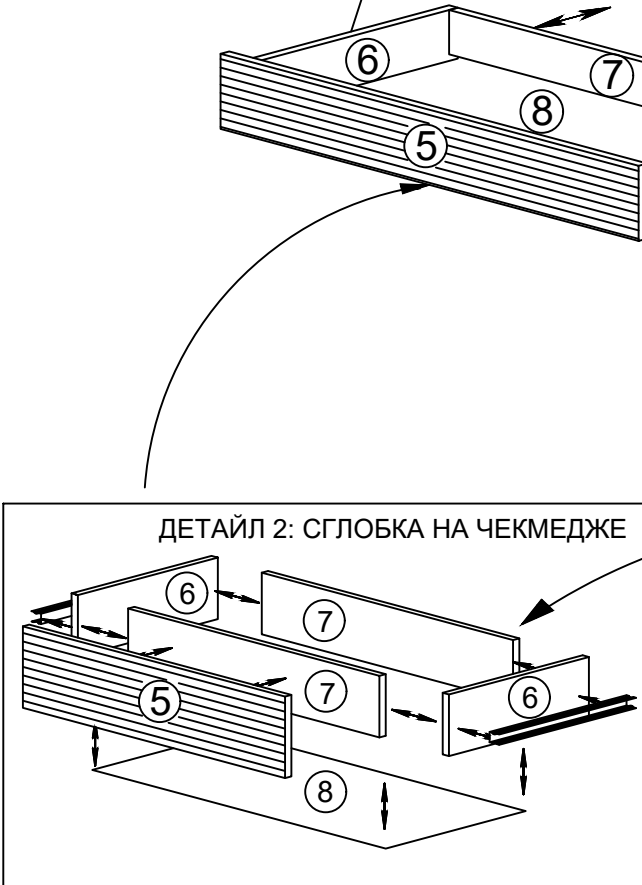
№	НАИМЕНОВАНИЕ	Дължина mm	Ширина mm	Брой
1	Страница	782	529	2
2	Плот	900	550	1
3	Фриз	862	100	1
4	Гръб	300	862	1
5	Чекм.ч.лице	895	147	1
6	Чекм.стр. лява/дясна	499	110	2
7	Чекм.ч. предно/задно	97	799.6	2
8	Чекм.дъно	811.6	498.5	1



## ДЕТАЙЛ 1



## ДЕТАЙЛ 2



Детайли 6 и 7 се захващат с винтове 5x60. Детайл 8 се захваща към детайл 7 чрез Болт с PVC муфа. Дъното се кове към вече сглобените детайли (6 и 7) с гвоздеи.

## ОБКОВ ЗА СГЛОБКА НА ЧЕКМЕДЖЕТА

