

МОНТАЖНА СХЕМА МС "НЕВАДА" МН13-ЕТАЖЕРКА

НЕОБХОДИМИ ИНСТРУМЕНТИ:

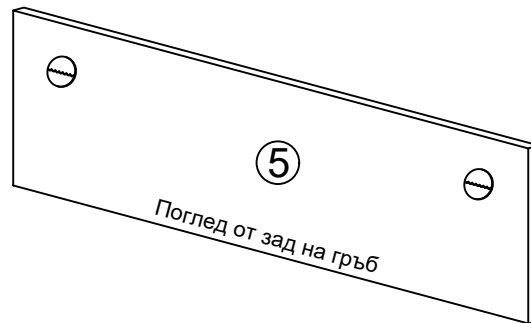
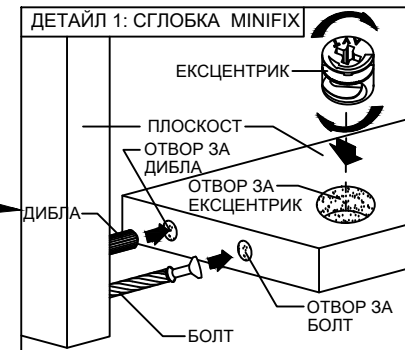
- ВИНТОВЕРТ: за навиване на винтове
- ОТВЕРТКИ - ПРАВА И КРЪСТАТА: за навиване на болтове и сглобка минификс
- ЧУК: за коване на гвоздеи и набиване на дибли

ОБКОВ ЗА СГЛОБКА НА КОРПУСА



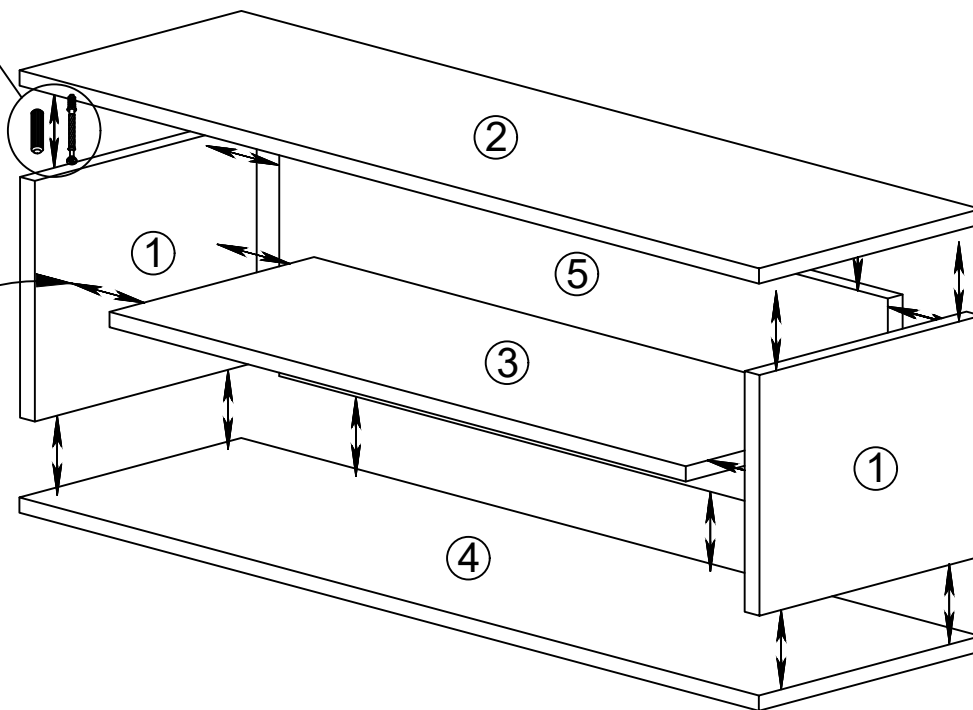
Минификса и диблата се навиват по начина, показан в Детайл 1. По този начин се сглобява целият корпус.

№	НАИМЕНОВАНИЕ	Дължина mm	Ширина mm	Брой
1	Страница	283	270	2
2	Плот	900	271	1
3	Рафт	862	249	1
4	Дъно	900	271	1
5	Гръб	862	283	1



Поглед от зад на гръб

ДЕТАЙЛ 1



ЗАБЕЛЕЖКА: За окачване на стена е нужно да се използват дюбел и винт. В обкова са налични универсални такива. За най добри резултати е препоръчително да се използват специализирани дюбели според типа стена на която ще се монтира етажерката.

