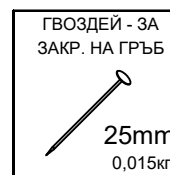


# МОНТАЖНА СХЕМА МС "НЕВАДА" МН2-СКРИН

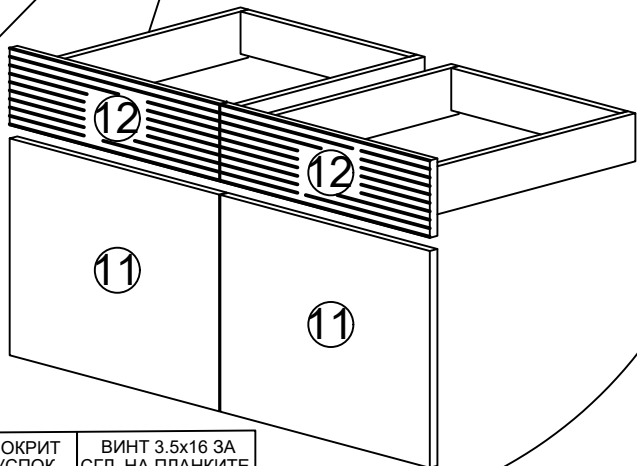
## НЕОБХОДИМИ ИНСТРУМЕНТИ:

- ВИНТОВЕРТ: за навиване на винтове
- ОТВЕРТКИ - ПРАВА И КРЪСТАТА: за навиване на болтове и сглобка минификс
- ЧУК: за коване на гвоздеи и набиване на дибла

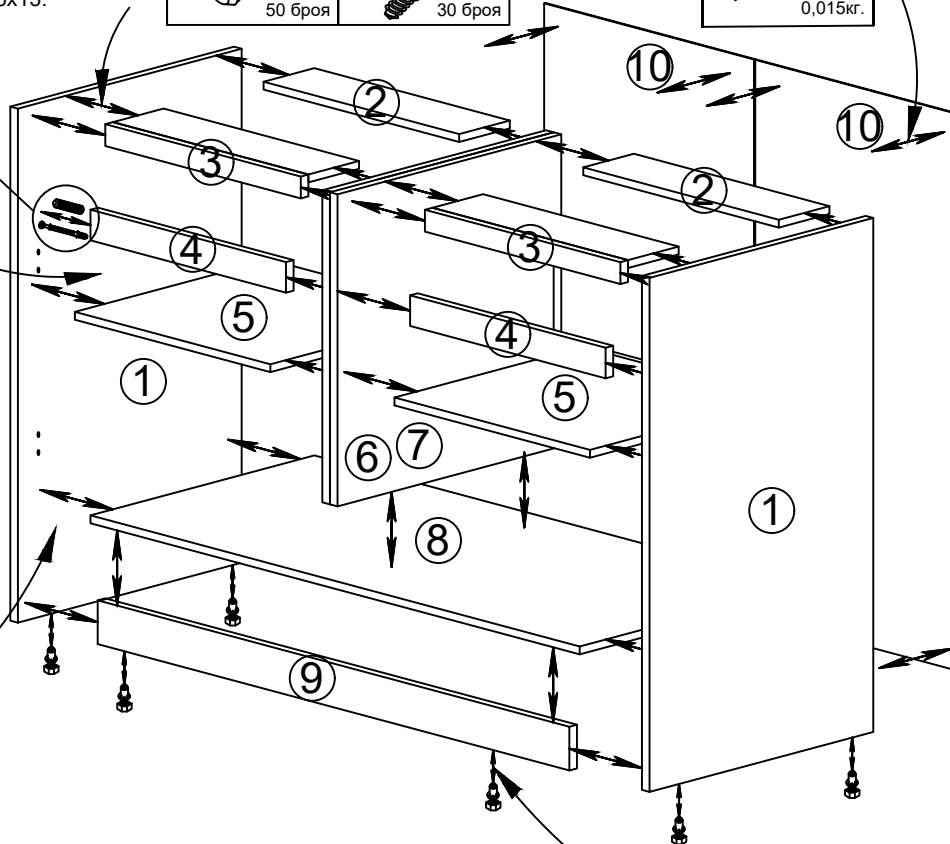
Минификса и диблата се навиват по начина, показан в Детайл 1. По този начин се сглобява целият корпус. Водачите за чекмеджета се монтират към страниците (1) чрез евро - винтове 6x13.



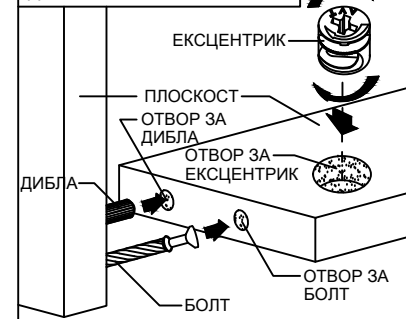
ДЕТАЙЛ 2



ДЕТАЙЛ 1

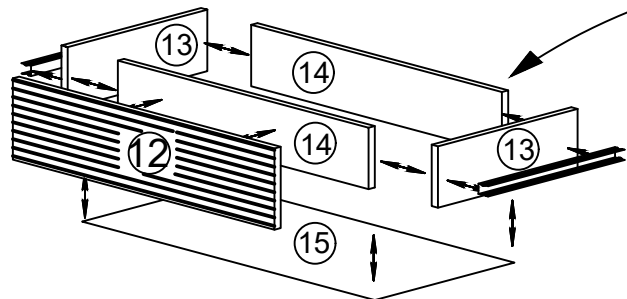


ДЕТАЙЛ 1: СГЛОБКА MINIFIX



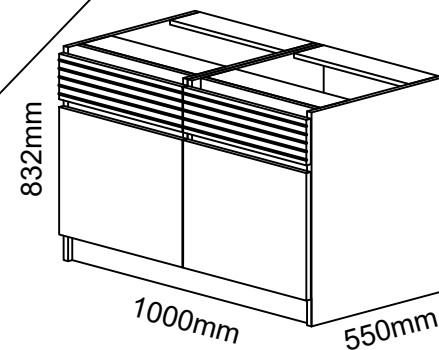
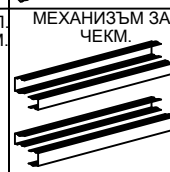
**ЗАБЕЛЕЖКА:** модулет може да бъде използван, като скрин ако се комбинира с МН5. Ако се комбинира с МН7 може да се използва, като двукрил гардероб с рафт и лост за дрехи.

ДЕТАЙЛ 2: СГЛОБКА НА ЧЕКМЕДЖЕ



Детайли 13 и 14 се захващат с винтове 5x60. Детайл 12 се захваща към детайл 14 чрез Болт с PVC муфа. Дъното се кове към вече сглобените детайли (13 и 14) с гвоздеи.

ОБКОВ ЗА СГЛОБКА НА ЧЕКМЕДЖЕТА

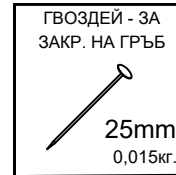


№	НАИМЕНОВАНИЕ	Дължина mm	Ширина mm	Брой
1	Страница	832	530	2
2	Фриз	120	483	4
3	Бленда	463	50	2
4	Бленда	463	70	2
5	Рафт	463	461	2
6	Дел. верт. Л	714	530	1
7	Дел. верт. Д	714	530	1
8	Дъно	963	530	1
9	Щокал	963	100	1
10	Гръб	750	498.5	2
11	Врата	496	496	2
12	Чекм. ч. лице	496	177	2
13	Чекм. стр. лява/дясна	499	110	4
14	Чекм. ч. предно/задно	97	400.6	4
15	Чекм. дъно	412.6	498.5	2

# МОНТАЖНА СХЕМА МС "НЕВАДА" МН7-НАДСТРОЙКА СКРИН/РАКЛА

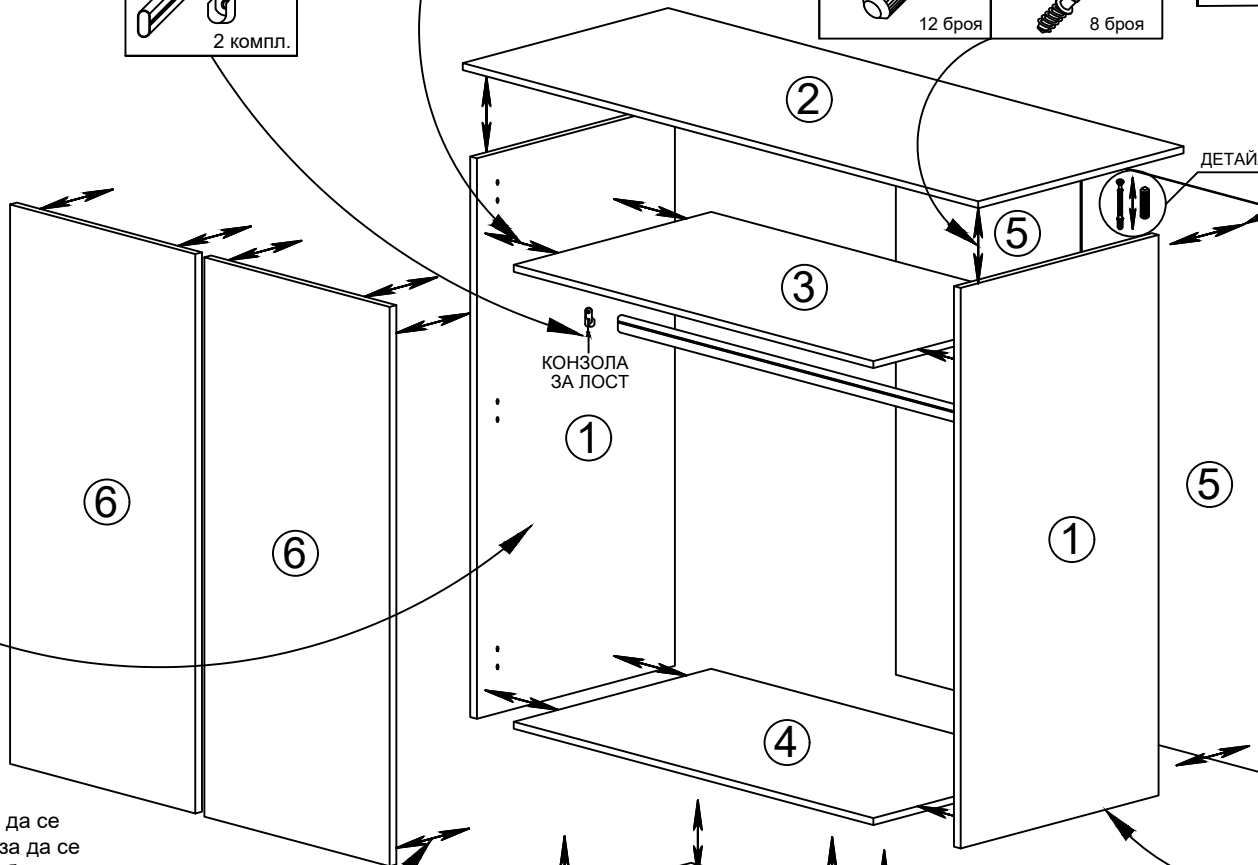
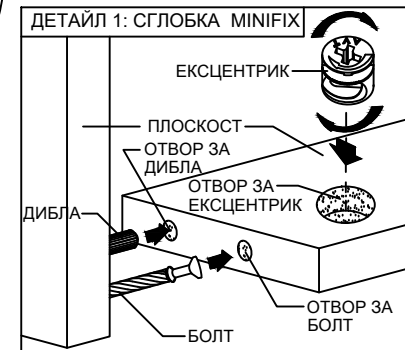
## НЕОБХОДИМИ ИНСТРУМЕНТИ:

- ВИНТОВЕРТ: за навиване на винтове
- ОТВЕРТКИ - ПРАВА И КРЪСТАТА: за навиване на болтовете и сглобка минификс
- ЧУК: за коване на гвоздеи и набиване на дибли



Минификса и диблата се навиват по начина, показан в Детайл 1. По този начин се сглобява целият корпус.

№	НАИМЕНОВАНИЕ	Дължина mm	Ширина mm	Брой
1	Страница	1450	530	2
2	Таван	1000	550	1
3	Рафт фикс	963	530	1
4	Дъно	963	529	1
5	Гръб ХДФ	1468	494.5	2
6	Врата	1447	496.5	2



Нужно е да се сглоби първо МН1-шкаф или на вече сглобения МН1 да се демонтира МН5-плот. След това се добавят допълнителните две дибли, за които има предварително направени отвори в страниците на МН1. МН6 се повдига и се поставя върху МН1 чрез водещите средни дибли. След това се прихващат двата модула с помощта на свързващ болт.

ОПЦИЯ: при нужда може да се закупят допълнителни два рафта под наименованието МН14-рафтове. Монтират се вместо лост за дрехи с помощта на набивен рафтоносач на произволна височина по желание на клиента.

ЗАБЕЛЕЖКА: модулет трябва да се изплзва в комбинация с МН1, за да се сглоби, като еднокрил гардероб с рафтове.

