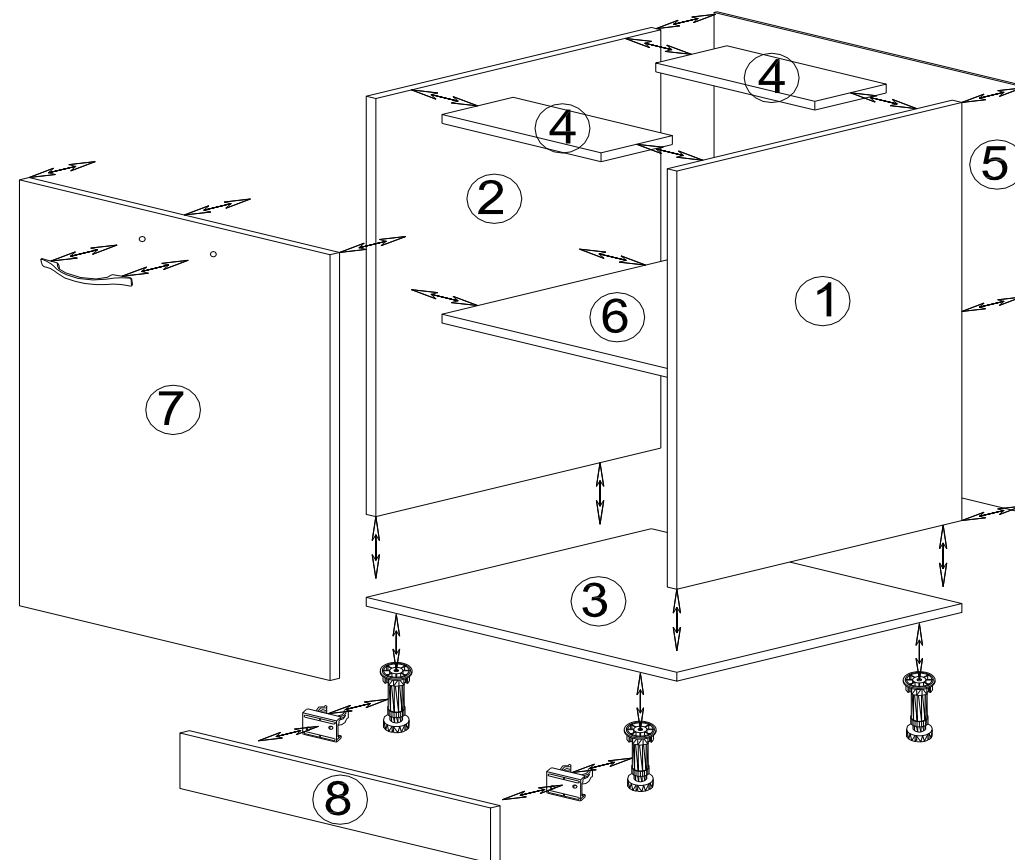


# PD 1-300

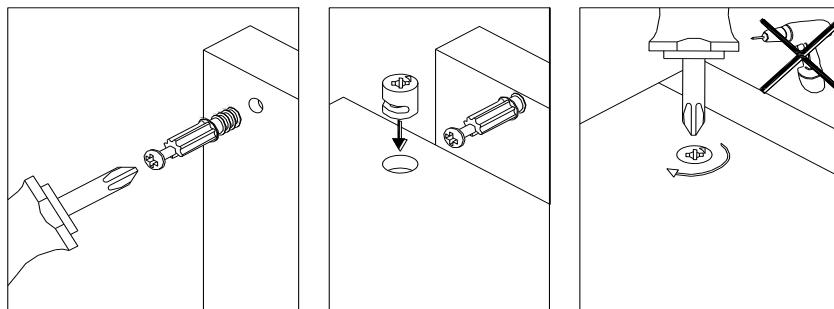
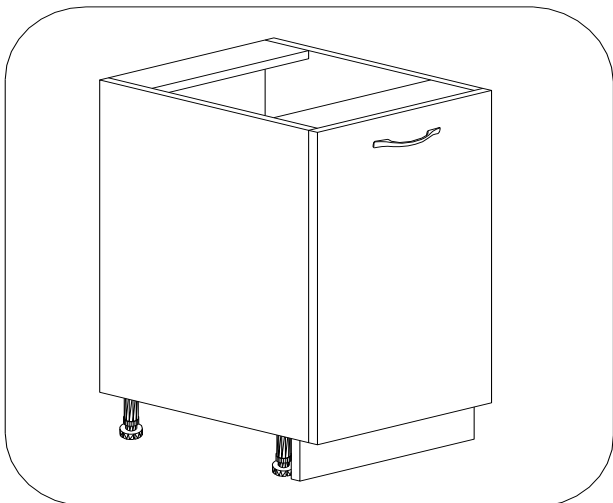
фазера се кове  
с пирони 2.5 см

Спцификация на детайлите				
№	Наименование	Дължина	Ширина	Бр.
1	Страница	756	480	1
2	Страница	756	480	1
3	Дъно	300	480	1
4	Подплотен фриз	268	120	2
5	Гръб (Фазер)	770	295	1
6	Рафт	268	460	1
7	Врата	769	297	1
8	Цокъл	300	100	1



<p>Панта с ниско рамо</p> <p>2 бр.</p>	<p>Рафтносачи</p> <p>4 бр.</p>	<p>Сглобка minifix</p> <p>8 бр.</p>	<p>Дибла</p> <p>12 бр.</p>
<p>Дръжка</p> <p>1 бр.</p>	<p>Винт 3.5x16</p> <p>10 бр.</p>	<p>Болт М4 х 25</p> <p>2 бр.</p>	<p>Винт 3.5x20</p> <p>20 бр.</p>
<p>Крак нивилационен</p> <p>4 бр.</p>	<p>Щипка за цокъл</p> <p>2 бр.</p>	<p>Гвоздей</p> <p>0.01 кг.</p>	

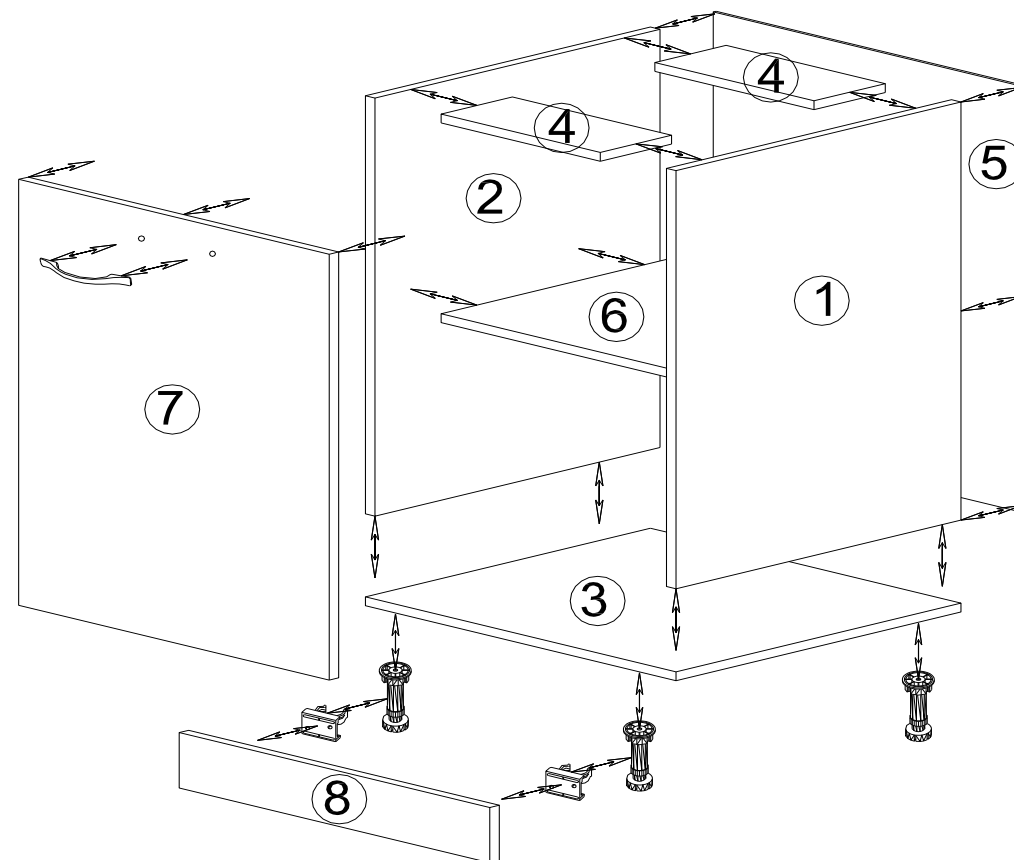
Детайлите от корпуса на шкафа се сглобяват чрез сглобка minifix и дибла.  
 Преди да се закове фазера, се изравняват диагоналите на шкафа.  
 Пантите се закрепват към вратата и към корпуса на шкафа чрез винт 3,5х16  
 Краката се закрепват към дъното на шкафа чрез винт 3,5х20



# PD 1-350

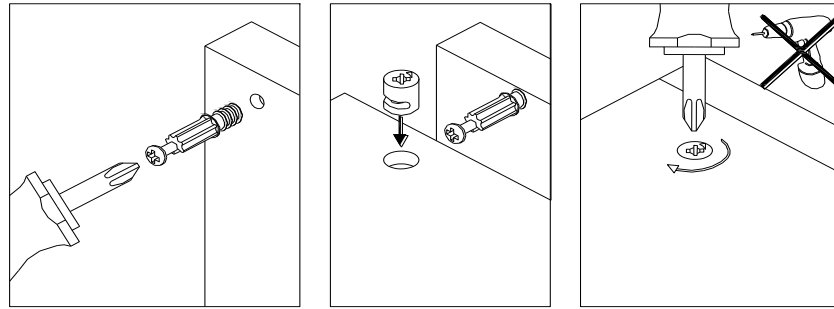
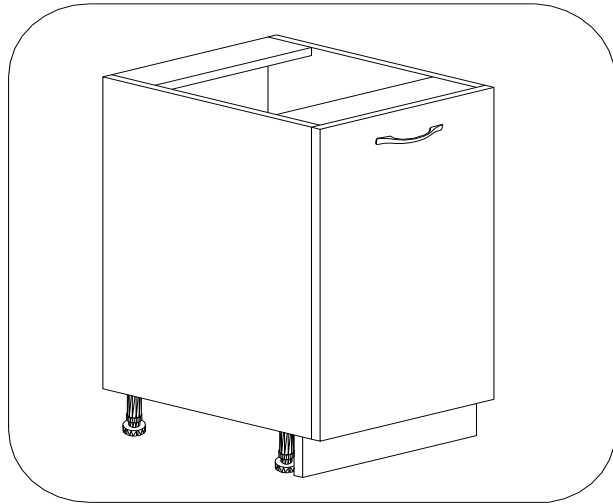
фазера се кове  
с пирони 2.5 см

Спцификация на детайлите				
№	Наименование	Дължина	Ширина	Бр.
1	Страница	756	480	1
2	Страница	756	480	1
3	Дъно	350	480	1
4	Подплотен фриз	318	120	2
5	Гръб (Фазер)	770	345	1
6	Рафт	318	460	1
7	Врата	769	347	1
8	Цокъл	350	100	1



<p>Панта с ниско рамо</p> <p>2 бр.</p>	<p>Рафтносачи</p> <p>4 бр.</p>	<p>Сглобка minifix</p> <p>8 бр.</p>	<p>Дибла</p> <p>12 бр.</p>
<p>Дръжка</p> <p>1 бр.</p>	<p>Винт 3.5x16</p> <p>10 бр.</p>	<p>Болт М4 x 25</p> <p>2 бр.</p>	<p>Винт 3.5x20</p> <p>20 бр.</p>
<p>Крак нивелационен</p> <p>4 бр.</p>	<p>Щипка за цокъл</p> <p>2 бр.</p>	<p>Гвоздей</p> <p>0.01 кг.</p>	

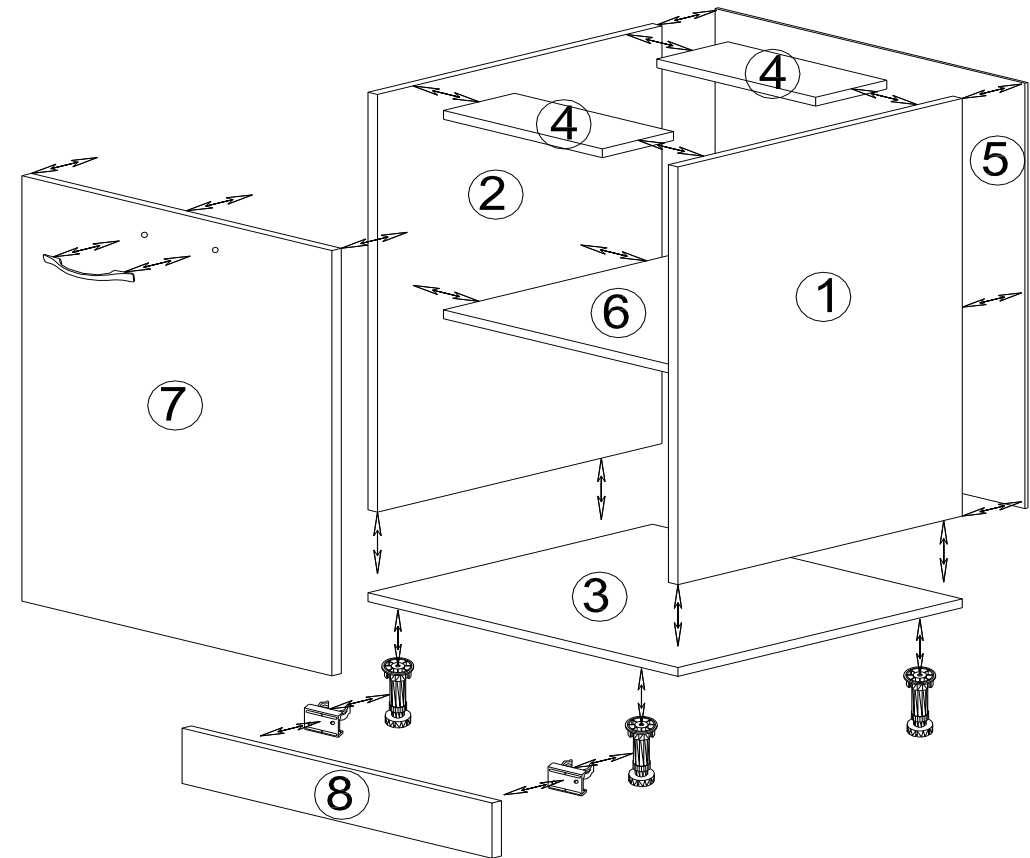
Детайлите от корпуса на шкафа се сглобяват чрез сглобка minifix и дибла. Преди да се закове фазера, се изравняват диагоналите на шкафа. Пантите се закрепват към вратата и към корпуса на шкафа чрез винт 3,5x16. Краката се закрепват към дъното на шкафа чрез винт 3,5x20.



# PD 1-400

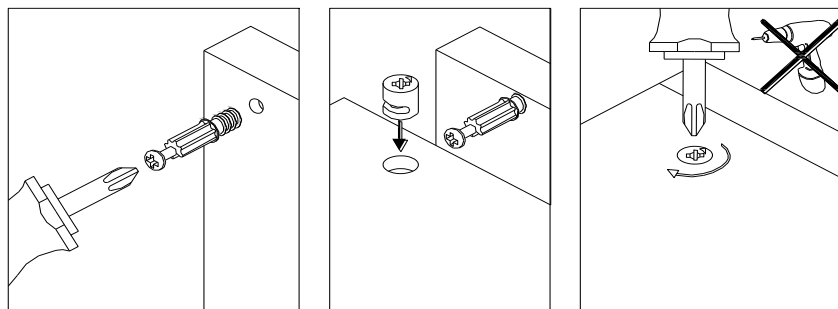
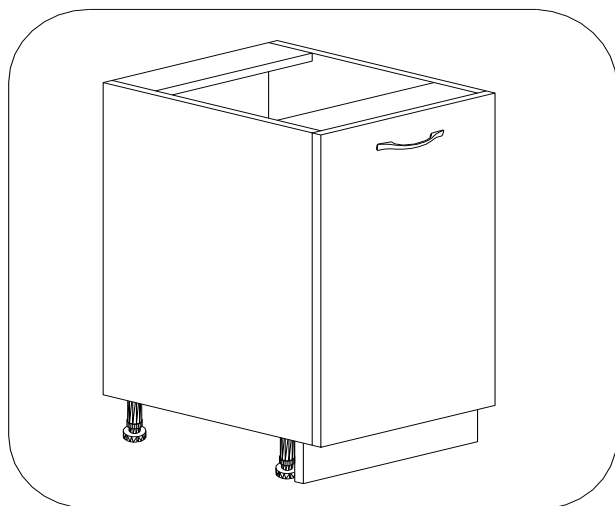
фазера се кове  
с пирони 2.5 см

Спцификация на детайлите				
№	Наименование	Дължина	Ширина	Бр.
1	Страница	756	480	1
2	Страница	756	480	1
3	Дъно	400	480	1
4	Подплотен фриз	368	120	2
5	Гръб (Фазер)	770	395	1
6	Рафт	368	460	1
7	Врата	769	397	1
8	Цокъл	400	100	1



<p>Панта с ниско рамо</p> <p>2 бр.</p>	<p>Рафтносачи</p> <p>4 бр.</p>	<p>Сглобка minifix</p> <p>8 бр.</p>	<p>Дибла</p> <p>12 бр.</p>
<p>Дръжка</p> <p>1 бр.</p>	<p>Винт 3.5x16</p> <p>10 бр.</p>	<p>Болт М4 x 25</p> <p>2 бр.</p>	<p>Винт 3.5x20</p> <p>20 бр.</p>
<p>Крак нивилационен</p> <p>4 бр.</p>	<p>Щипка за цокъл</p> <p>2 бр.</p>	<p>Гвоздей</p> <p>0.01 кг.</p>	

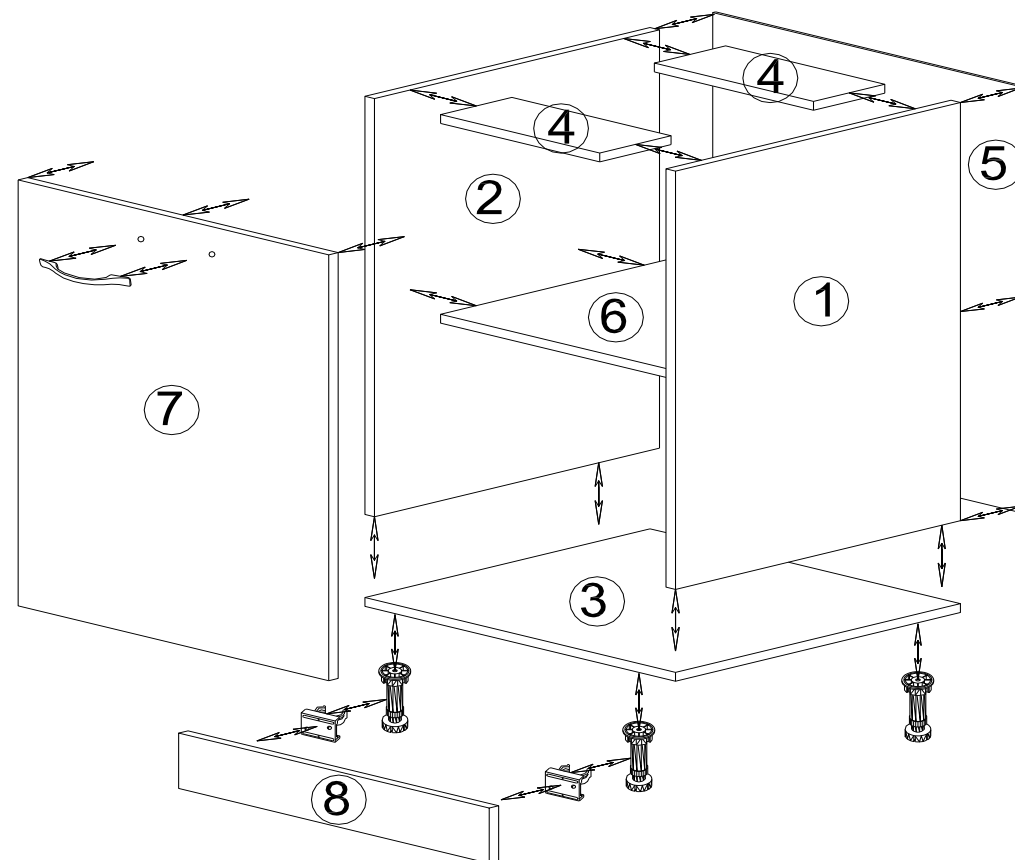
Детайлите от корпуса на шкафа се сглобяват чрез сглобка minifix и дибла. Преди да се закове фазера, се изравняват диагоналите на шкафа. Пантите се закрепват към вратата и към корпуса на шкафа чрез винт 3,5x16. Краката се закрепват към дъното на шкафа чрез винт 3,5x20.



# PD 1-450

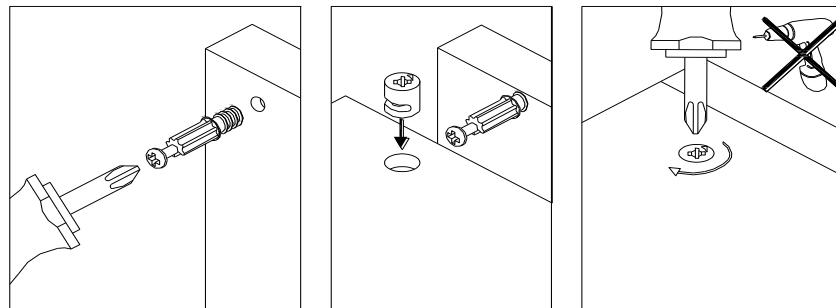
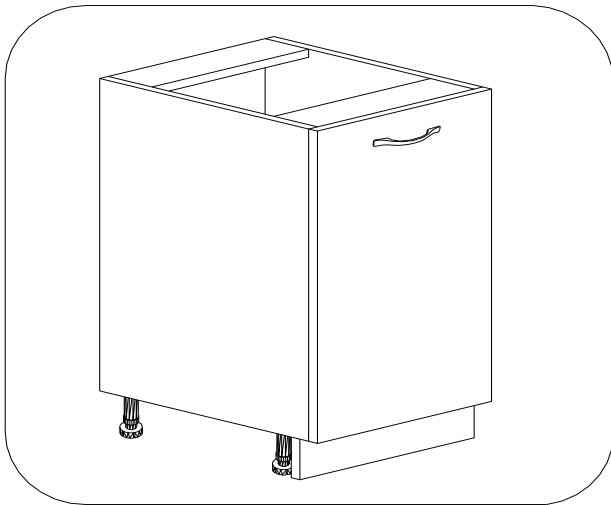
фазера се кове  
с пирони 2.5 см

Спцификация на детайлите				
№	Наименование	Дължина	Ширина	Бр.
1	Страница	756	480	1
2	Страница	756	480	1
3	Дъно	450	480	1
4	Подплотен фриз	418	120	2
5	Гръб (Фазер)	770	445	1
6	Рафт	418	460	1
7	Врата	769	447	1
8	Цокъл	450	100	1



<p>Панта с ниско рамо</p> <p>2 бр.</p>	<p>Рафтносачи</p> <p>4 бр.</p>	<p>Сглобка minifix</p> <p>8 бр.</p>	<p>Дибла</p> <p>12 бр.</p>
<p>Дръжка</p> <p>1 бр.</p>	<p>Винт 3.5x16</p> <p>10 бр.</p>	<p>Болт М4 х 25</p> <p>2 бр.</p>	<p>Винт 3.5x20</p> <p>20 бр.</p>
<p>Крак нивилационен</p> <p>4 бр.</p>	<p>Щипка за цокъл</p> <p>2 бр.</p>	<p>Гвоздей</p> <p>0.01 кг.</p>	

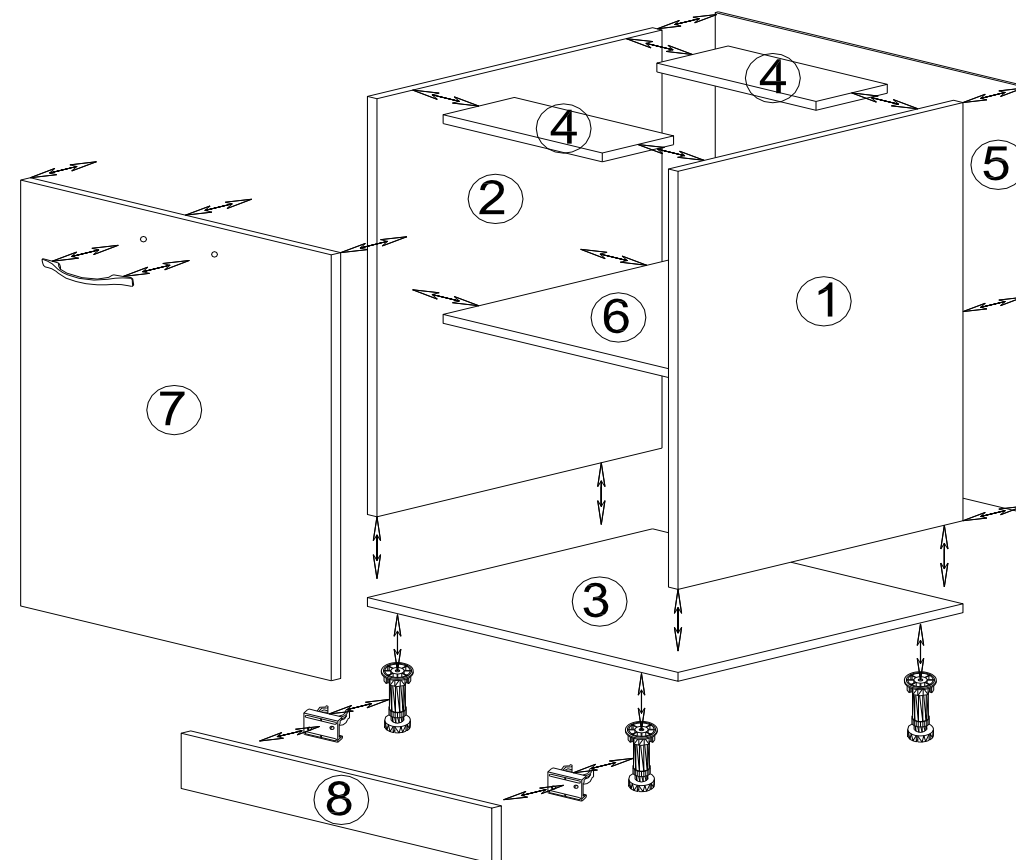
Детайлите от корпуса на шкафа се сглобяват чрез сглобка minifix и дибла.  
 Преди да се закове фазера, се изравняват диагоналите на шкафа.  
 Пантите се закрепват към вратата и към корпуса на шкафа чрез винт 3,5х16  
 Краката се закрепват към дъното на шкафа чрез винт 3,5х20



# PD 1-500

фазера се кове  
с пирони 2.5 см

Спцификация на детайлите				
№	Наименование	Дължина	Ширина	Бр.
1	Страница	756	480	1
2	Страница	756	480	1
3	Дъно	500	480	1
4	Подплотен фриз	468	120	2
5	Гръб (Фазер)	770	495	1
6	Рафт	468	460	1
7	Врата	769	497	1
8	Цокъл	500	100	1



<b>Панта с ниско рамо</b>  2 бр.	<b>Рафтносачи</b>  4 бр.	<b>Сглобка minifix</b>  8 бр.	<b>Дибла</b>  12 бр.
<b>Дръжка</b>  1 бр.	<b>Винт 3.5x16</b>  10 бр.	<b>Болт М4 х 25</b>  2 бр.	<b>Винт 3.5x20</b>  20 бр.
<b>Крак нивилационен</b>  4 бр.	<b>Щипка за цокъл</b>  2 бр.	<b>Гвоздей</b>  0.01 кг.	

Детайлите от корпуса на шкафа се сглобяват чрез сглобка minifix и дибла.  
 Преди да се закове фазера, се изравняват диагоналите на шкафа.  
 Пантите се закрепват към вратата и към корпуса на шкафа чрез винт 3,5x16  
 Краката се закрепват към дъното на шкафа чрез винт 3,5x20