

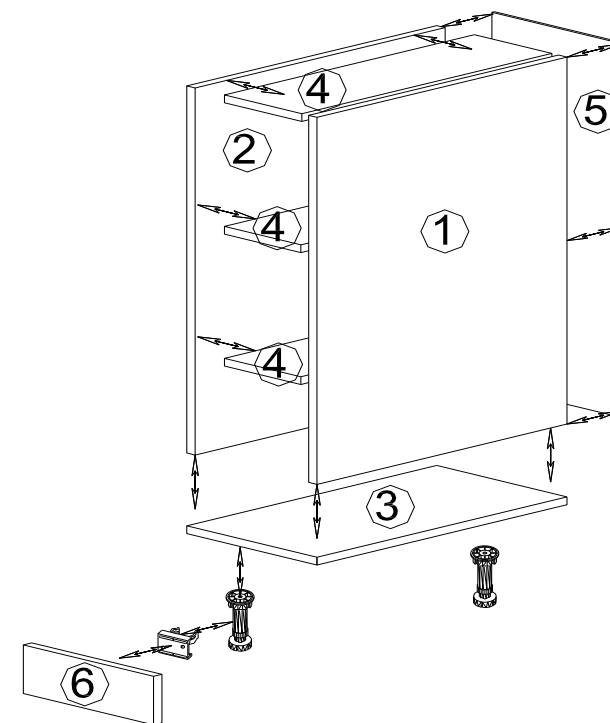
PD 11

фазера се кове
с пирони 2.5 см

Спцификация на детайлите

№	Наименование	Дължина	Ширина	Бр.
1	Страница	756	480	1
2	Страница	756	480	1
3	Дъно	150	480	1
4	Делителна	118	480	3
5	Гръб (Фазер)	770	145	1

<p>Рафтносачи</p>  <p>4 бр.</p>	<p>Сглобка minifix</p>  <p>8 бр.</p>	<p>Крак нивилационен</p>  <p>2 бр.</p>	<p>Винт 3.5x30</p>  <p>10 бр.</p>
<p>Винт 3.5x20</p>  <p>10 бр.</p>	<p>Дибла</p>  <p>15 бр.</p>	<p>Щипка за цокъл</p>  <p>1 бр.</p>	<p>Гвоздей</p>  <p>0.01 кг.</p>



Детайлите от корпуса на шкафа се сглобяват чрез сглобка minifix и дибла. Преди да се закове фазера, се изравняват диагоналите на шкафа. Краката се закрепват към дъното на шкафа чрез винт 3,5x20