

PD 6-300

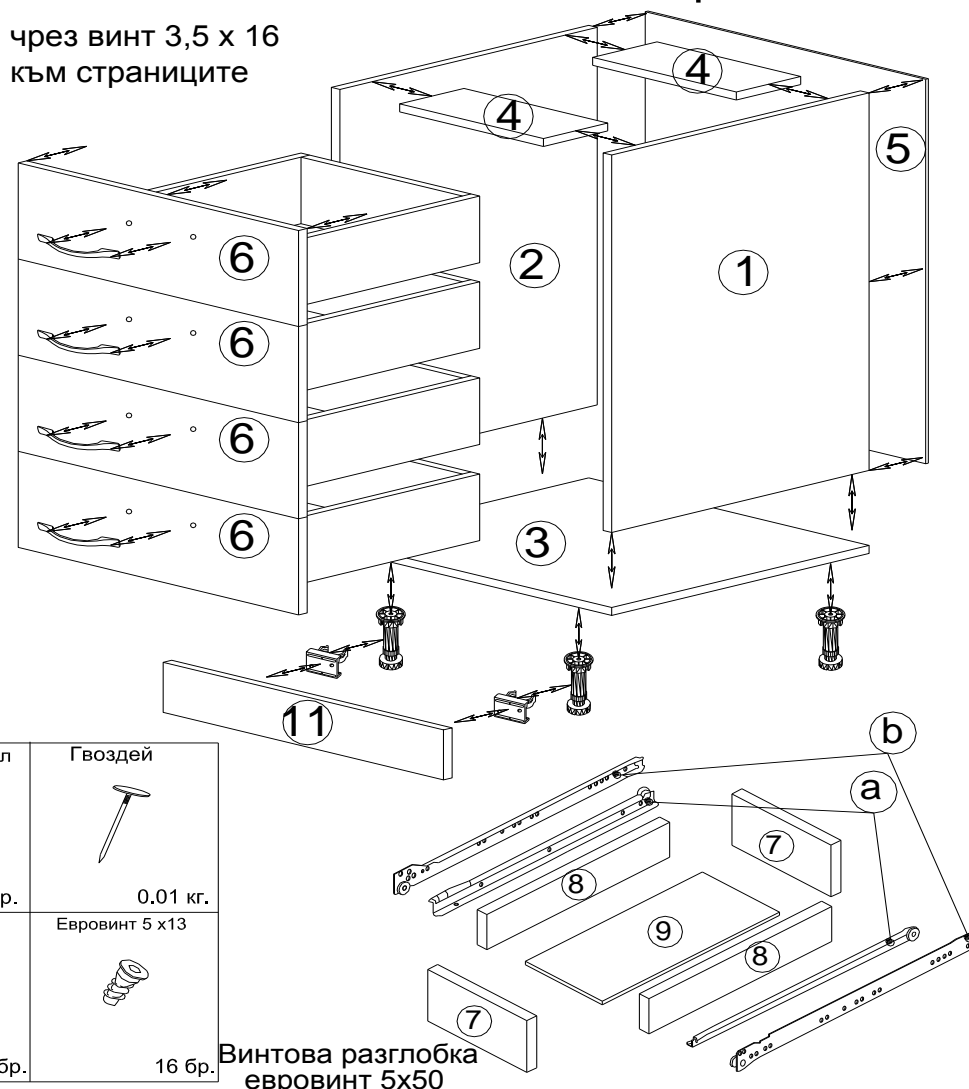
фазера се кове
с пирони 2.5 см

>Детайл **a** се присъединява чрез винт 3,5 x 16
>Детайл **b** се присъединява към страниците
чрез винт евровинт 5x13

Спцификация на детайлите				
№	Наименование	Дължина	Ширина	Бр.
1	Страница	756	480	1
2	Страница	756	480	1
3	Дъно	300	480	1
4	Подплотен фриз	268	120	2
5	Гръб (Фазер)	770	295	1
6	Чело чекмедже	190	297	4
7	Чело вътрешно	211	130	8
8	Странички	450	130	8
9	Дъно (Фазер)	242	449	2
10	Цокъл	300	100	1

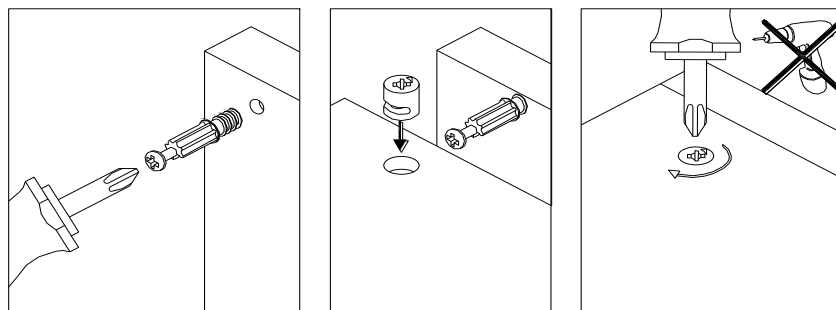
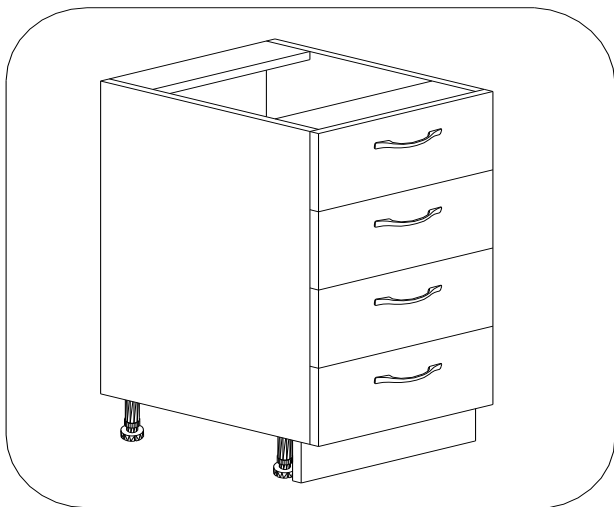
Детайлите от корпуса на шкафа се сглобяват чрез сглобка minifix и дибла.
Преди да се закове фазера, се изравняват диагоналите на шкафа.

Краката се закрепват към дъното на шкафа чрез винт 3,5x20



Болт М6 х 25  8 бр.	Дюбел PVC  8 бр.	Сглобка minifix  8 бр.	Дибла  12 бр.	Крак нивилационен  4 бр.	Щипка за цокъл  2 бр.	Гвоздей  0,01 кг.
Дръжка  4 бр.	Винт 3,5x16  30 бр.	Винт 3,5x20  20 бр.	Болт М4 х 40  8 бр.	Механизъм за чекмедже L=400  4 компл.	Евровинт 5 х50  16 бр.	Евровинт 5 х13  16 бр.

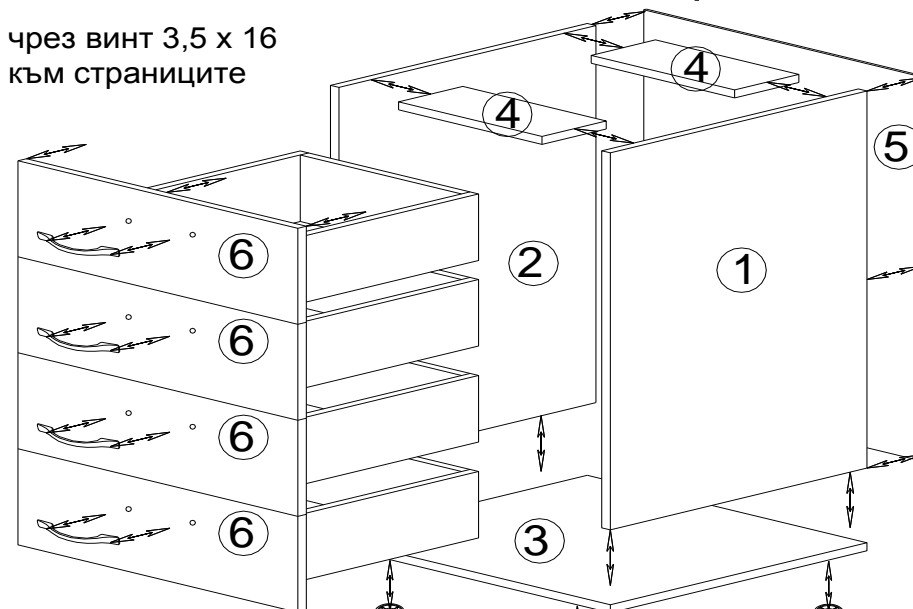
Винтова разглобка
евровинт 5x50



PD 6-350

фазера се кове
с пирони 2.5 см

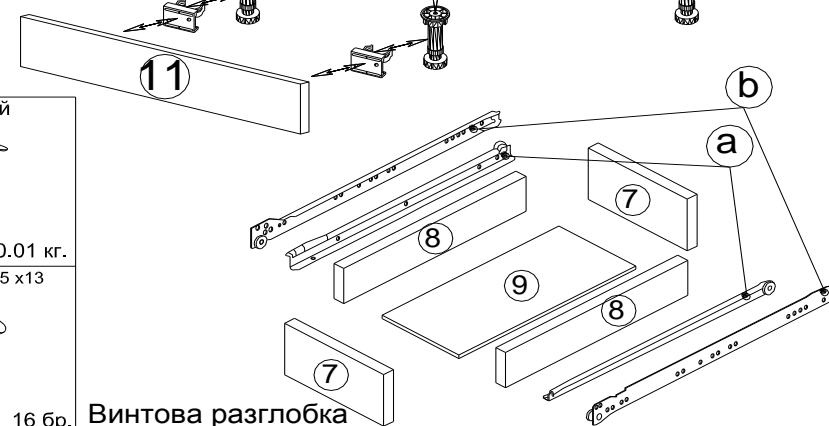
> Детайл **a** се присъединява чрез винт 3,5 x 16
> Детайл **b** се присъединява към страниците
чрез винт евровинт 5x13



Спцификация на детайлите

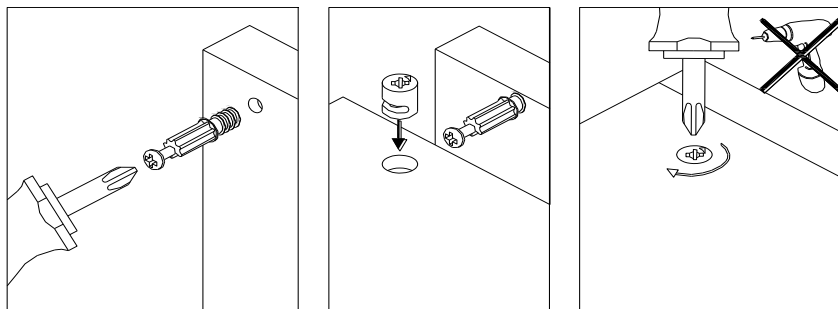
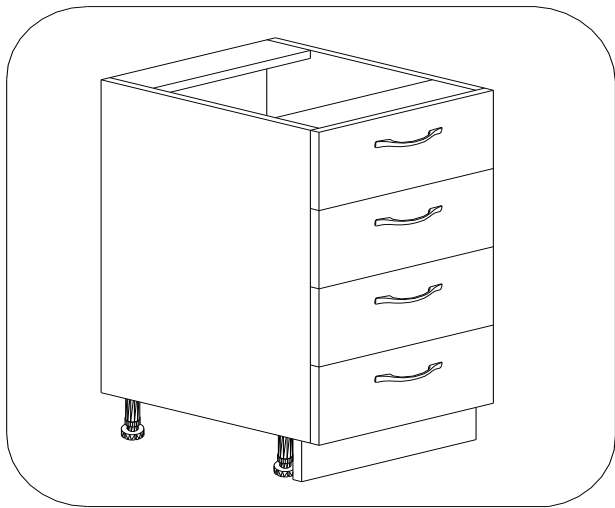
№	Наименование	Дължина	Ширина	Бр.
1	Страница	756	480	1
2	Страница	756	480	1
3	Дъно	350	480	1
4	Подплотен фриз	318	120	2
5	Гръб (Фазер)	770	345	1
6	Чело чекмедже	190	347	4
7	Чело вътрешно	261	130	8
8	Странички	450	130	8
9	Дъно (Фазер)	292	449	4
10	Цокъл	350	100	1

Детайлите от корпуса на шкафа се сглобяват чрез сглобка minifix и дибла.
Преди да се закове фазера, се изравняват диагоналите на шкафа.
Краката се закрепват към дъното на шкафа чрез винт 3,5x20



Болт М6 х 25 8 бр.	Дюбел PVC 8 бр.	Сглобка minifix 8 бр.	Дибла 12 бр.	Крак нивилационен 4 бр.	Щипка за цокъл 2 бр.	Гвоздей 0.01 кг.
Дръжка 4 бр.	Винт 3,5x16 30 бр.	Винт 3,5x20 20 бр.	Болт М4 х 40 8 бр.	Механизъм за чекмедже L=400 4 компл.	Евровинт 5 х 50 16 бр.	Евровинт 5 х 13 16 бр.

Винтова разглобка
евровинт 5x50

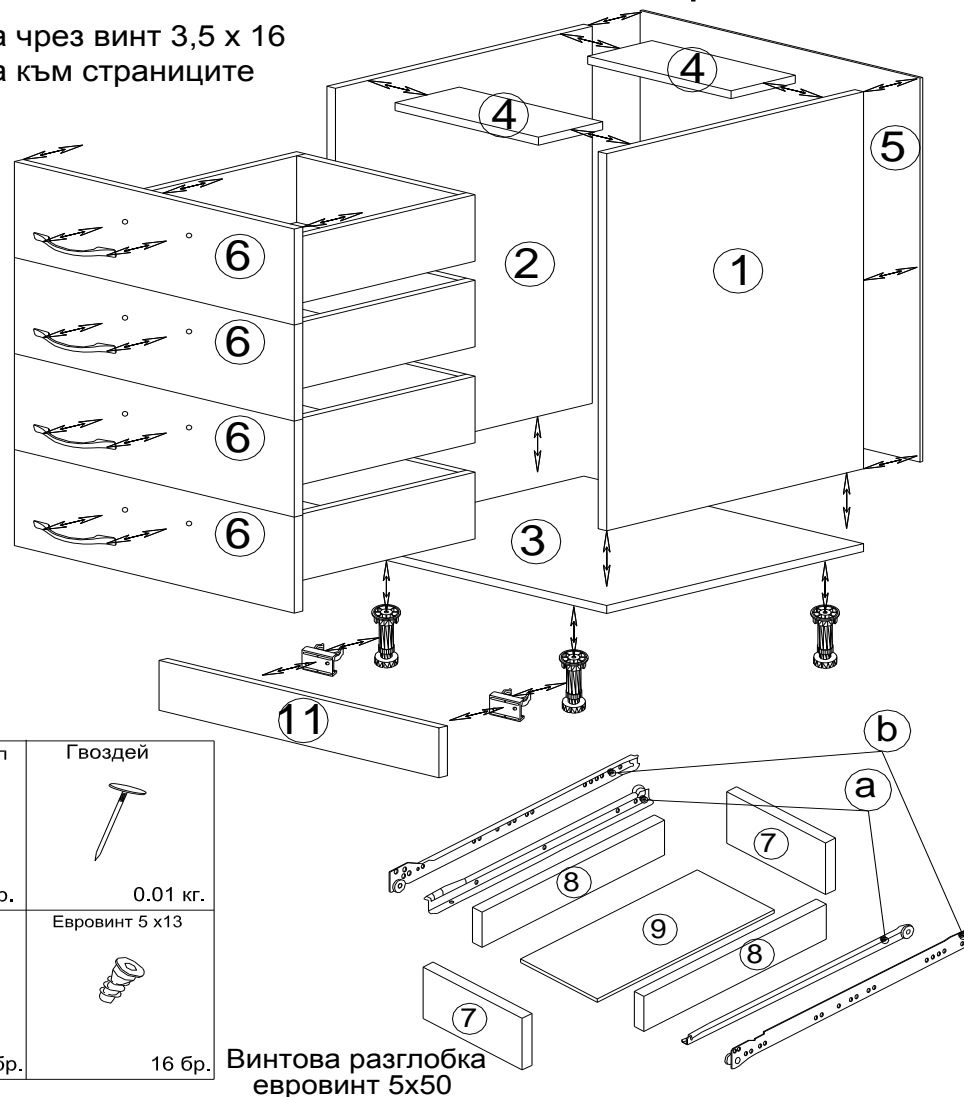


PD 6-400

фазера се кове
с пирони 2.5 см

> Детайл **a** се присъединява чрез винт 3,5 x 16
> Детайл **b** се присъединява към страниците
чрез винт евровинт 5x13

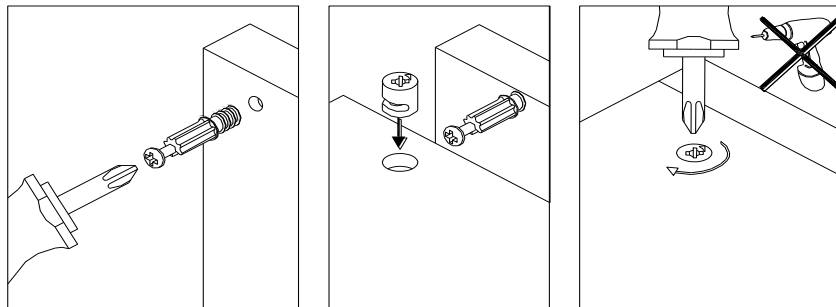
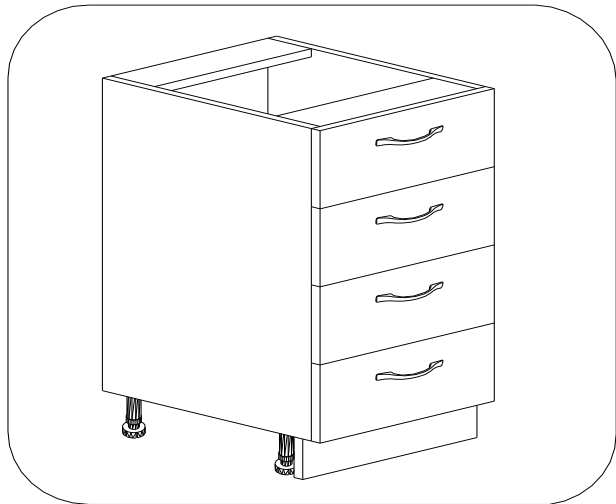
Спцификация на детайлите				
№	Наименование	Дължина	Ширина	Бр.
1	Страница	756	480	1
2	Страница	756	480	1
3	Дъно	400	480	1
4	Подплотен фриз	368	120	2
5	Гръб (Фазер)	770	395	1
6	Чело чекмедже	190	397	4
7	Чело вътрешно	311	130	8
8	Странички	450	130	8
9	Дъно (Фазер)	342	449	4
10	Цокъл	400	100	1



Детайлите от корпуса на шкафа се сглобяват чрез сглобка minifix и дибла.
Преди да се закове фазера, се изравняват диагоналите на шкафа.
Краката се закрепват към дъното на шкафа чрез винт 3,5x20

Болт М6 x 25  8 бр.	Дюбел PVC  8 бр.	Сглобка minifix  8 бр.	Дибла  12 бр.	Крак нивилационен  4 бр.	Щипка за цокъл  2 бр.	Гвоздей  0.01 кг.
Дръжка  4 бр.	Винт 3,5x16  30 бр.	Винт 3,5x20  20 бр.	Болт М4 x 40  8 бр.	Механизъм за чекмедже L=400  4 компл.	Евровинт 5 x50  16 бр.	Евровинт 5 x13  16 бр.

Винтова разглобка
евровинт 5x50

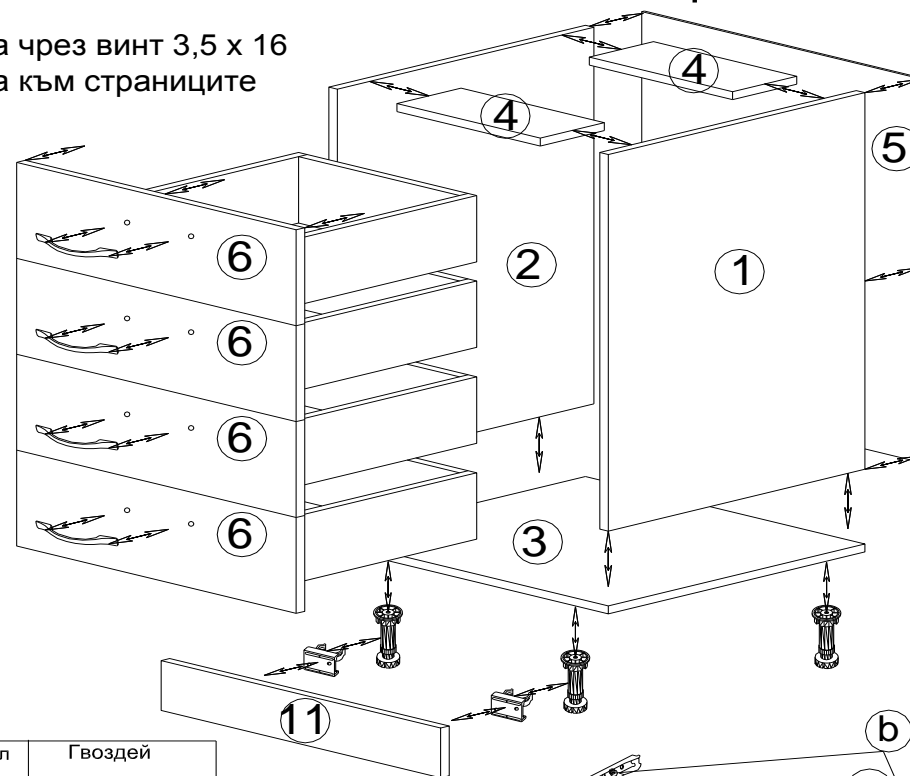


PD 6-450

фазера се кове
с пирони 2.5 см

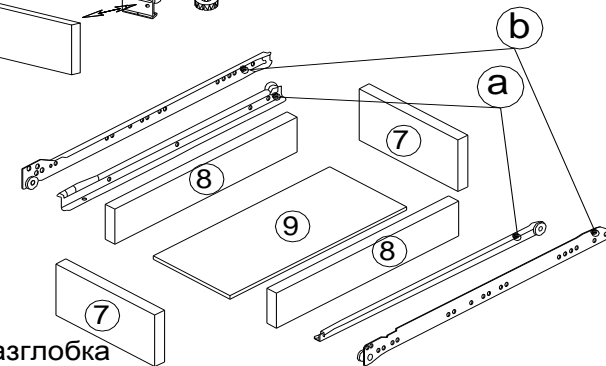
> Детайл **a** се присъединява чрез винт 3,5 x 16
> Детайл **b** се присъединява към страниците
чрез винт евровинт 5x13

Спцификация на детайлите				
№	Наименование	Дължина	Ширина	Бр.
1	Страница	756	480	1
2	Страница	756	480	1
3	Дъно	450	480	1
4	Подплотен фриз	418	120	2
5	Гръб (Фазер)	770	445	1
6	Чело чекмедже	190	447	4
7	Чело вътрешно	361	130	8
8	Странички	450	130	8
9	Дъно (Фазер)	392	449	4
10	Цокъл	450	100	1

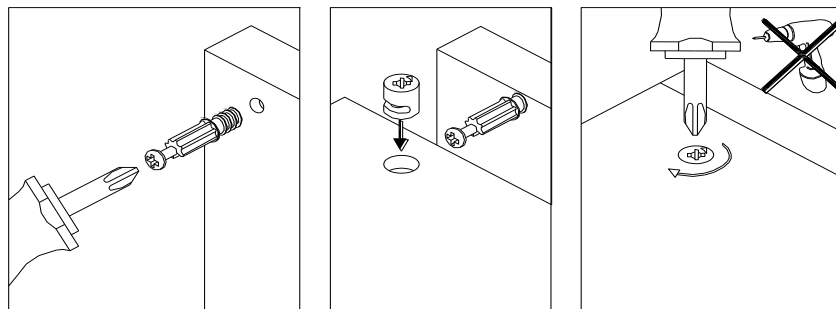
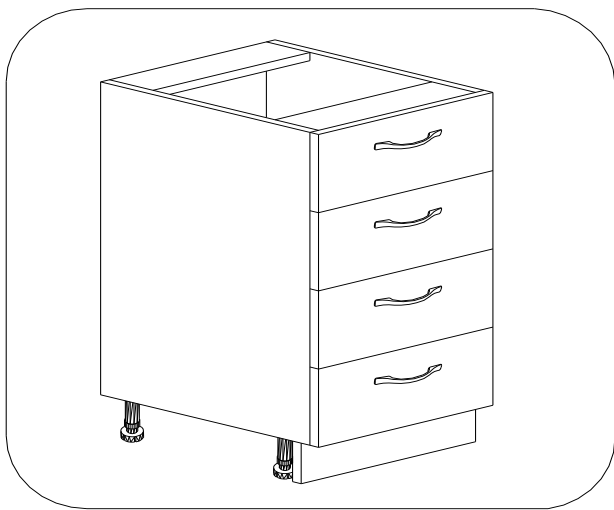


Детайлите от корпуса на шкафа се сглобяват чрез сглобка minifix и дибла.
Преди да се закове фазера, се изравняват диагоналите на шкафа.
Краката се закрепват към дъното на шкафа чрез винт 3,5x20

Болт М6 x 25  8 бр.	Дюбел PVC  8 бр.	Сглобка minifix  8 бр.	Дибла  12 бр.	Крак нивелационен  4 бр.	Щипка за цокъл  2 бр.	Гвоздей  0.01 кг.
Дръжка  4 бр.	Винт 3.5x16  30 бр.	Винт 3.5x20  20 бр.	Болт М4 x 40  8 бр.	Механизъм за чекмедже L=400  4 компл.	Евровинт 5 x50  16 бр.	Евровинт 5 x13  16 бр.



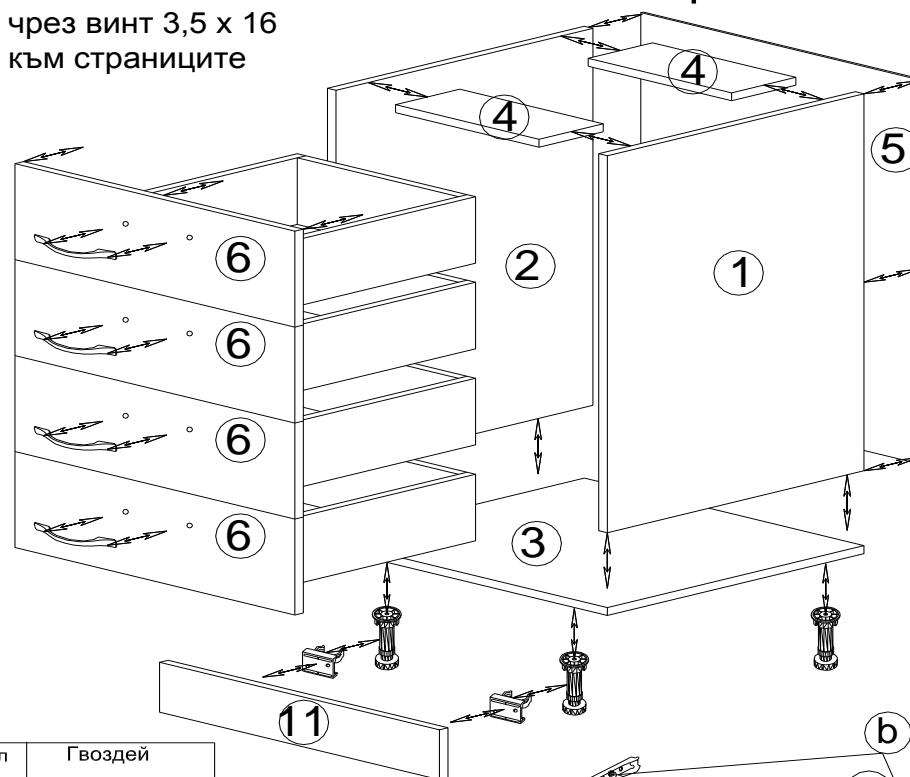
Винтова разглобка
евровинт 5x50



PD 6-500

фазера се кове
с пирони 2.5 см

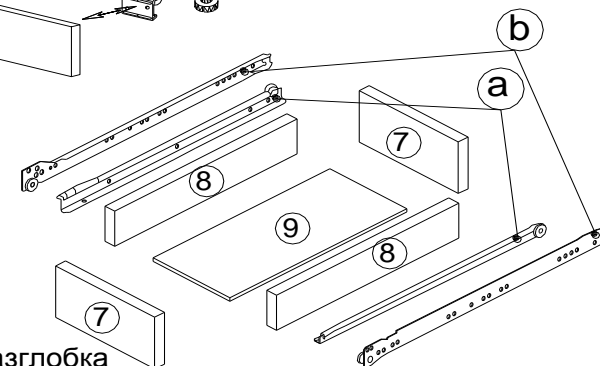
> Детайл **a** се присъединява чрез винт 3,5 x 16
> Детайл **b** се присъединява към страниците
чрез винт евровинт 5x13



Спцификация на детайлите				
№	Наименование	Дължина	Ширина	Бр.
1	Страница	756	480	1
2	Страница	756	480	1
3	Дъно	500	480	1
4	Подплотен фриз	468	120	2
5	Гръб (Фазер)	770	495	1
6	Чело чекмедже	190	497	4
7	Чело вътрешно	411	130	8
8	Странички	450	130	8
9	Дъно (Фазер)	442	449	4
10	Цокъл	500	100	1

Детайлите от корпуса на шкафа се сглобяват чрез сглобка minifix и дибла.
Преди да се закове фазера, се изравняват диагоналите на шкафа.
Краката се закрепват към дъното на шкафа чрез винт 3,5x20

Болт M6 x 25  8 бр.	Дюбел PVC  8 бр.	Сглобка minifix  8 бр.	Дибла  12 бр.	Крак нивилационен  4 бр.	Щипка за цокъл  2 бр.	Гвоздей  0,01 кг.
Дръжка  4 бр.	Винт 3,5x16  30 бр.	Винт 3,5x20  20 бр.	Болт M4 x 40  8 бр.	Механизъм за чекмедже L=400  4 компл.	Евровинт 5 x50  16 бр.	Евровинт 5 x13  16 бр.



Винтова разглобка
евровинт 5x50