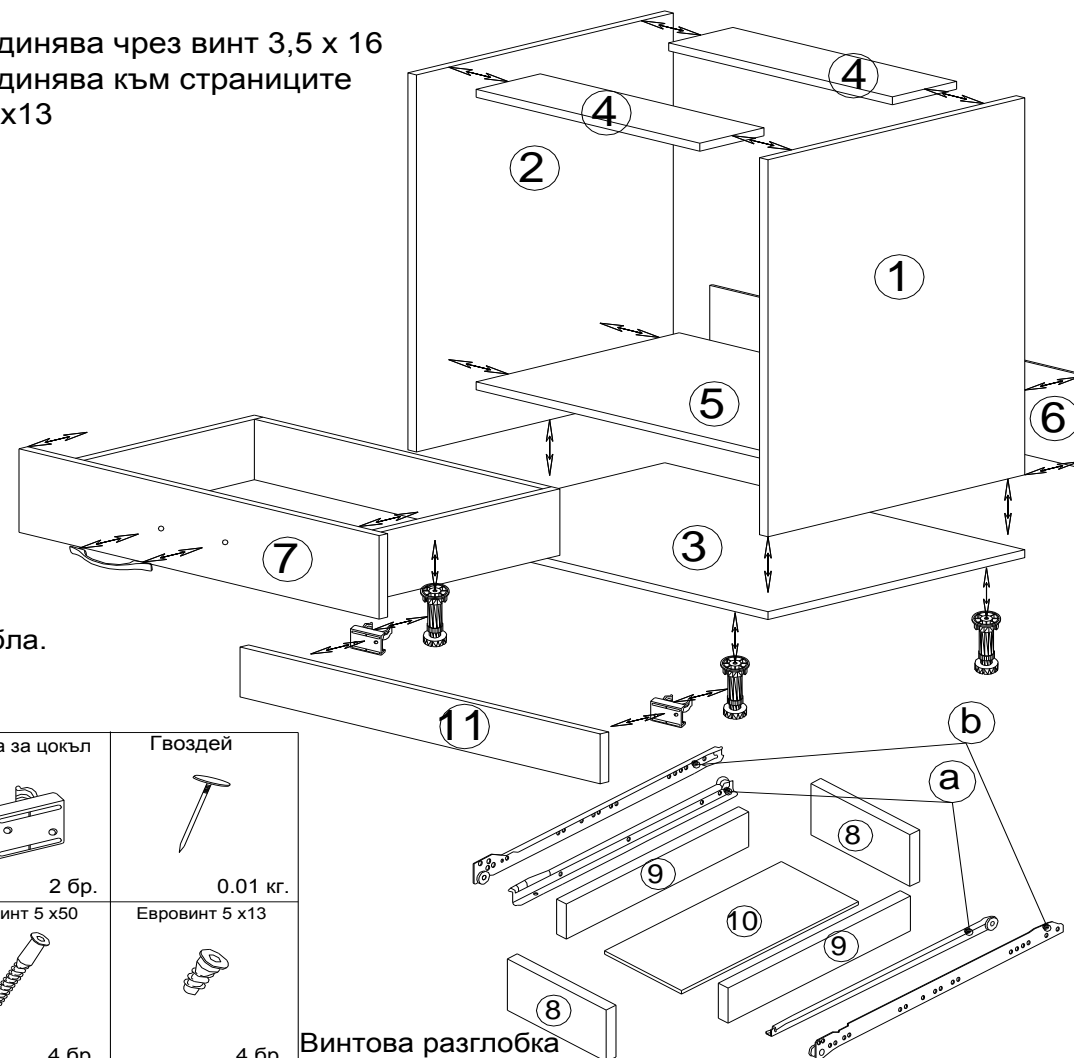


PD 7-600

фазера се кове
с пирони 2.5 см

>Детайл **a** се присъединява чрез винт 3,5 x 16
>Детайл **b** се присъединява към страниците
чрез винт евровинт 5x13

| Спцификация на детайлите | | | | |
|--------------------------|----------------|---------|--------|-----|
| № | Наименование | Дължина | Ширина | Бр. |
| 1 | Страница | 756 | 480 | 1 |
| 2 | Страница | 756 | 480 | 1 |
| 3 | Дъно | 600 | 480 | 1 |
| 4 | Подплотен фриз | 568 | 120 | 2 |
| 5 | Делителна | 568 | 480 | 1 |
| 6 | Гръб (Фазер) | 185 | 596 | 1 |
| 7 | Чело чекмедже | 173 | 597 | 1 |
| 8 | Чело вътрешно | 511 | 120 | 2 |
| 9 | Странички | 450 | 120 | 2 |
| 10 | Дъно (Фазер) | 450 | 540 | 1 |
| 11 | Цокъл | 600 | 100 | 1 |



Детайлите от корпуса на шкафа се сглобяват чрез сглобка minifix и дибла.
Преди да се закове фазера, се изравняват диагоналите на шкафа.
Краката се закрепват към дъното на шкафа чрез винт 3,5x20

| | | | | | | |
|---------------------------|---------------------------|-------------------------------|---------------------------|---|------------------------------|------------------------------|
| Болт М6 х 25 2 бр. | Дюбел PVC 2 бр. | Сглобка minifix 12 бр. | Дибла 20 бр. | Крак нивилационен 4 бр. | Щипка за цокъл 2 бр. | Гвоздей 0.01 кг. |
| Дръжка 1 бр. | Винт 3.5x16 15 бр. | Винт 3.5x20 20 бр. | Болт М4 х 40 2 бр. | Механизъм за чекмедже L=400 1 компл. | Евровинт 5 х 50 4 бр. | Евровинт 5 х 13 4 бр. |

Винтова разглобка
евровинт 5x50