

МОНТАЖНА СХЕМА

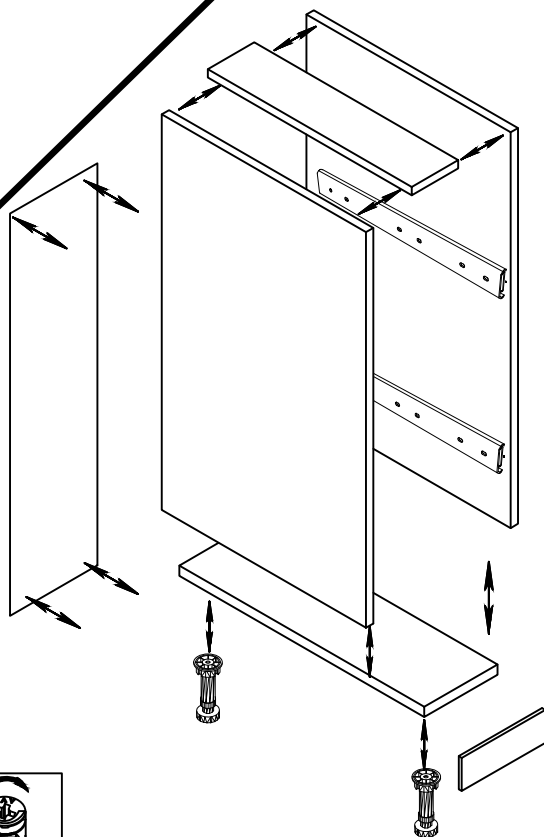
"PD 15"

Кухненски шкаф

ИНСТРУКЦИЯ:

1. РАЗОПАКОВАЙТЕ ВНИМАТЕЛНО.
2. ПРИ МОНТАЖА СПАЗВАЙТЕ ИНСТРУКЦИИТЕ В ТАБЛИЦАТА.
3. НЕОБХОДИМИ СА ВИ СЛЕДНИТЕ ИНСТРУМЕНТИ:

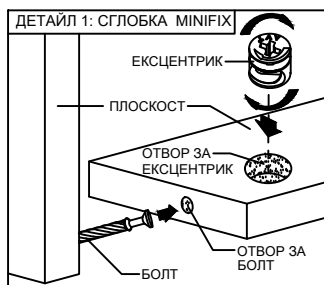
- РУЛЕТКА: за разпознаване на отделните детайли
- ВИНТОВЕРТ: за навигане на винтове и разпробиване
- ОТВЕРТКИ - ПРАВА И КРЪСТАТА: за навигане на болтове и сглобка MINIFIX
- ЧУК: за коване на гвоздеи и навигане на дибла
- УДАРО-ПРОБИВНА МАШИНА: за пробиване и поставяне дюбели в стената при окачване на огледалото



| № | НАИМЕНОВАНИЕ | ДЕТАЙЛИ | | |
|---|--------------|---------|------|------|
| | | РАЗМЕРИ | | БРОЙ |
| | | дълж. | шир. | |
| 1 | Страници | 756 | 480 | 2 |
| 2 | Дъно | 150 | 480 | 1 |
| 3 | Таван | 118 | 480 | 1 |
| 4 | Чело | 769 | 148 | 1 |
| 5 | Цокъл | 150 | 100 | 1 |
| 6 | Гръб- ХДФ | 770 | 148 | 1 |

Минификса и диблата се навигат по начина, показан в Детайл 1.
По този начин се сглобява целият корпус.

ОБКОВ ЗА СГЛОБКА НА КОРПУСА



| | | | | |
|-------------------------------------------------------------------------------------------|-------------------------------------------------------|-----------------------------------------------|-------------------------------------------------|---------------------------------------------------|
| <p>КРАК - h=100mm ПЛАСТМАСОВ 2 бр.</p> <p>щипки- 1 бр. ВИНТ 3.5x30- 8 бр.</p> | <p>Телескопичен механ. L=450 mm</p> <p>1 к-т.</p> | <p>Дръжка- 1 бр.</p> <p>Болт- 4x20- 2 бр.</p> | <p>ВИНТ 3.5x16- 10бр. ВИНТ 3.5x20-20бр.</p> | <p>ГВОЗДЕЙ - ЗА ЗАКР. НА ГРЪБ</p> <p>25mm</p> |
|-------------------------------------------------------------------------------------------|-------------------------------------------------------|-----------------------------------------------|-------------------------------------------------|---------------------------------------------------|

