

МОНТАЖНА СХЕМА "PD 16" Кухненски шкаф

ИНСТРУКЦИЯ:

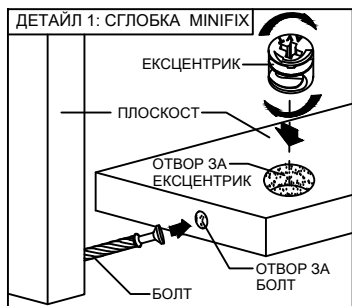
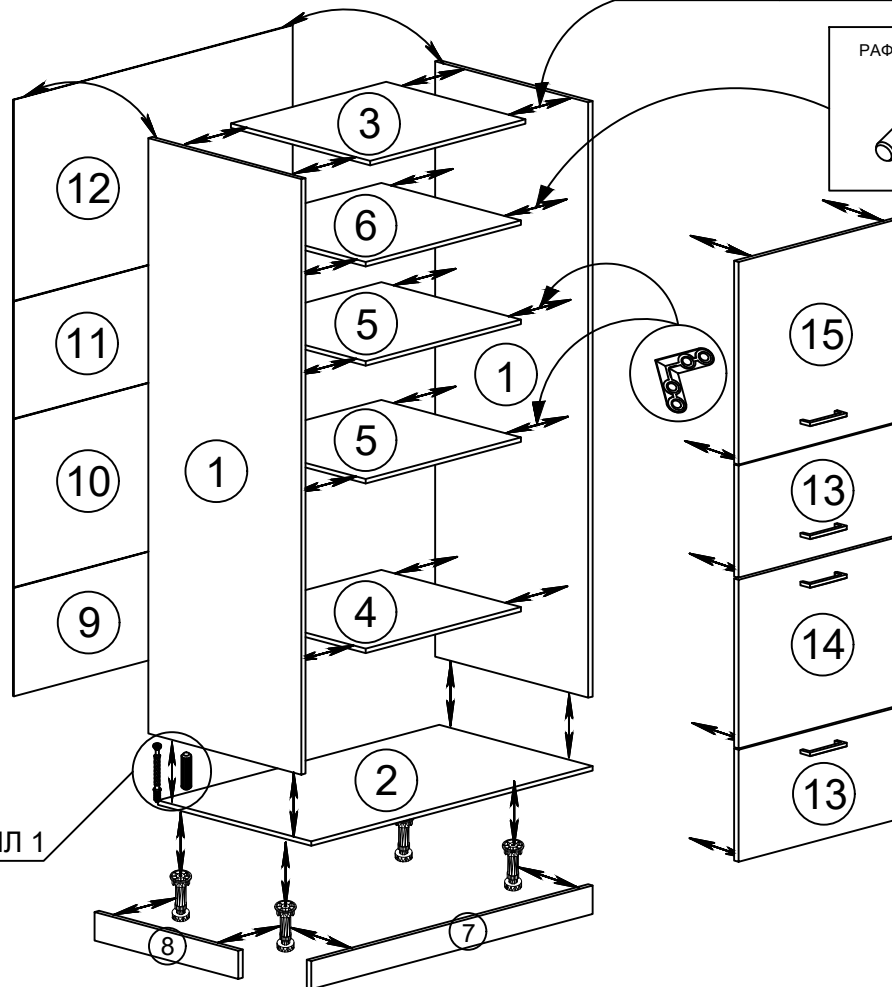
1. РАЗОПАКОВАЙТЕ ВНИМАТЕЛНО.
2. ПРИ МОНТАЖА СПАЗВАЙТЕ ИНСТРУКЦИИТЕ В ТАБЛИЦАТА.
3. НЕОБХОДИМИ СА ВИ СЛЕДНИТЕ ИНСТРУМЕНТИ:
 - РУЛЕТКА: за разпознаване на отделните детайли
 - ВИНТОВЕРТ: за навиване на винтове и разпробиване
 - ОТВЕРТКИ - ПРАВА И КРЪСТАТА: за навиване на болтове и слобка MINIFIX
 - ЧУК: за коване на гвоздени и навиване на дибли
 - УДАРО-ПРОБИВНА МАШИНА: за пробиване и поставяне дъбели в стената при окачване на огледалото

Минификса и диблата се навиват по начина, показан в Детайл 1.
По този начин се сглобява целият корпус.

ОБКОВ ЗА СГЛОБКА НА КОРПУСА



| № | НА ИМЕНОВАНИЕ | ДЕТАЙЛИ | | |
|----|--------------------------|---------|------|------|
| | | РАЗМЕРИ | | БРОЙ |
| | | дълж. | шир. | |
| 1 | Страници | 2104 | 560 | 2 |
| 2 | Дъно | 601 | 560 | 1 |
| 3 | Таван | 568 | 510 | 1 |
| 4 | Делителна | 568 | 510 | 1 |
| 5 | Делителна - не фиксирана | 568 | 510 | 2 |
| 6 | Рафт | 567 | 490 | 1 |
| 7 | Цокъл | 600 | 100 | 1 |
| 8 | Цокъл | 526 | 100 | 1 |
| 9 | Гръб- ХДФ | 582 | 384 | 1 |
| 10 | Гръб- ХДФ | 582 | 596 | 1 |
| 11 | Гръб- ХДФ | 582 | 416 | 1 |
| 12 | Гръб- ХДФ | 582 | 712 | 1 |
| 13 | Врата | 596 | 396 | 2 |
| 14 | Врата | 596 | 596 | 1 |
| 15 | Врата | 596 | 716 | 1 |



ДЕТАЙЛ 1

