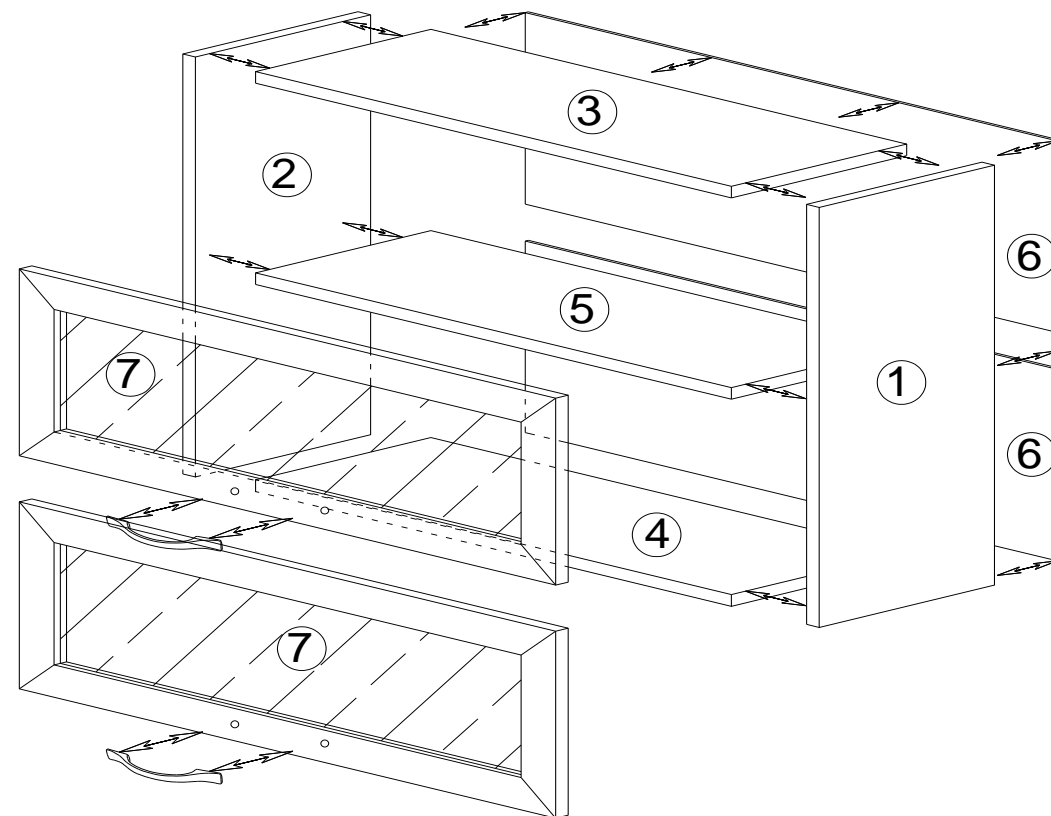


PG 14-600

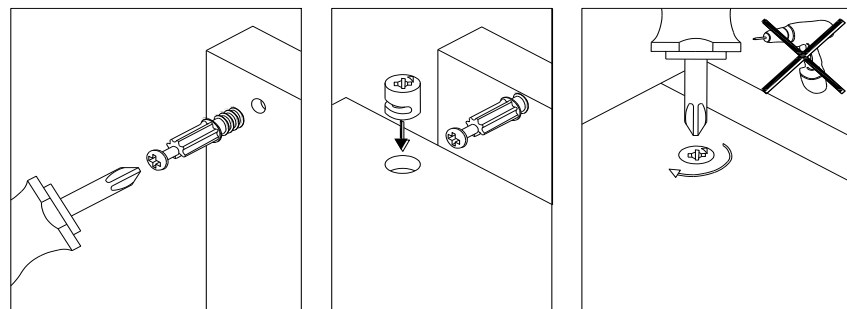
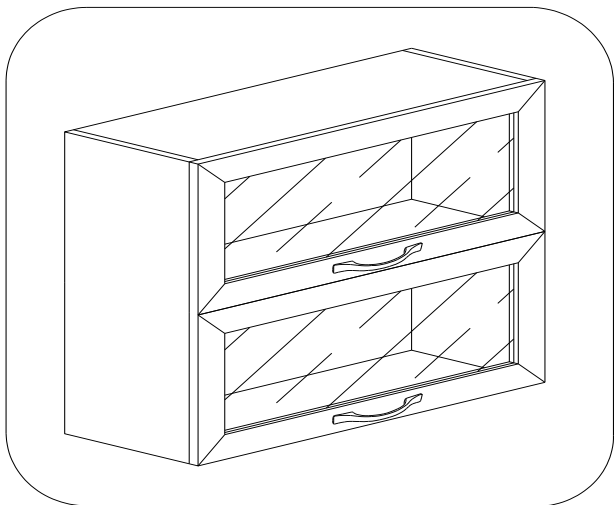
Спцификация на детайлите

№	Наименование	Дължина	Ширина	Бр.
1	Страница	720	280	1
2	Страница	720	280	1
3	Таван	568	280	1
4	Дъно	568	280	1
5	Делителна хоризонтална	568	280	1
6	Гръб (Фазер)	595	358	2
7	Врати остъквени	357	597	2



<p>Панта с високо рамо</p> <p>2 бр.</p>	<p>Панта с ниско рамо</p> <p>2 бр.</p>	<p>Амортисьор</p> <p>2 бр.</p>	<p>Сглобка minifix</p> <p>12 бр.</p>	<p>Окачвач с пластмасова капачка</p> <p>2 бр.</p>
<p>Гвоздей</p> <p>0.01 кг.</p>	<p>Дръжка</p> <p>2 бр.</p>	<p>Винт 3.5x16</p> <p>24 бр.</p>	<p>Болт М4 x 25</p> <p>4 бр.</p>	<p>Дибла</p> <p>20 бр.</p>

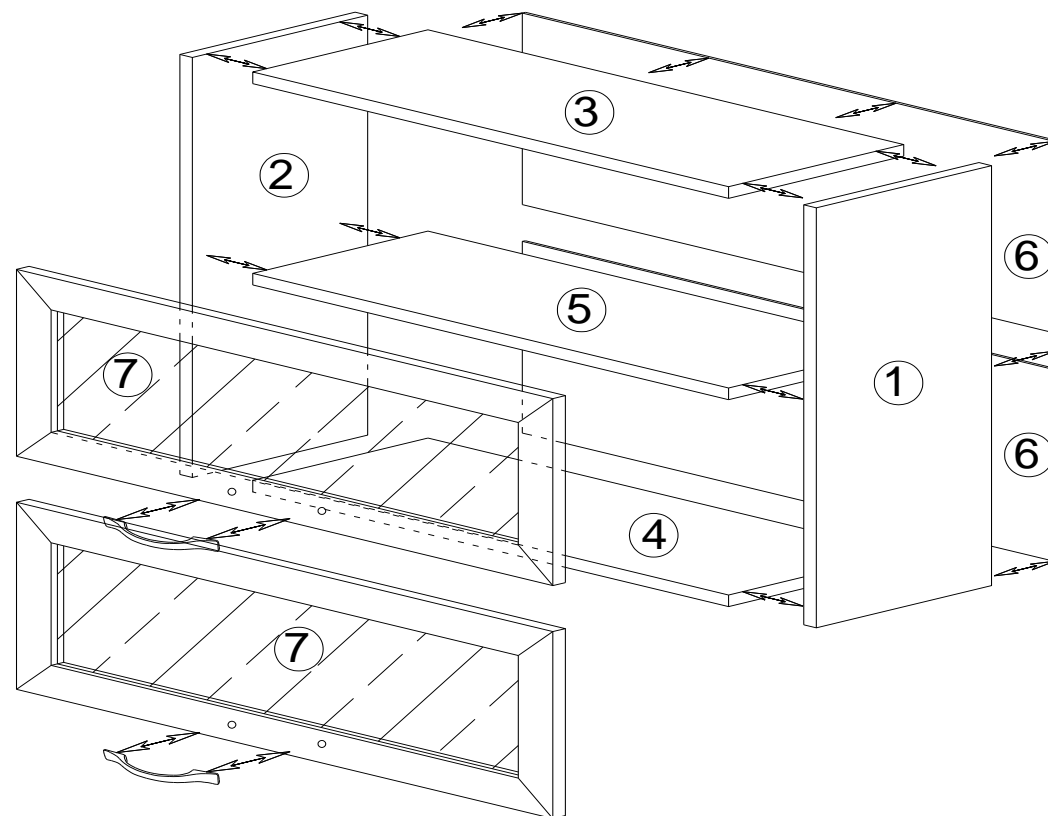
Детайлите от корпуса на шкафа се сглобяват чрез сглобка minifix и дибла. Преди да се закове фазера, се изравняват диагоналите на шкафа. Пантите се закрепват към вратата и към корпуса на шкафа чрез винт 3,5x16. Шкафа се закрепва към стената с метален окачвач.



PG 14-700

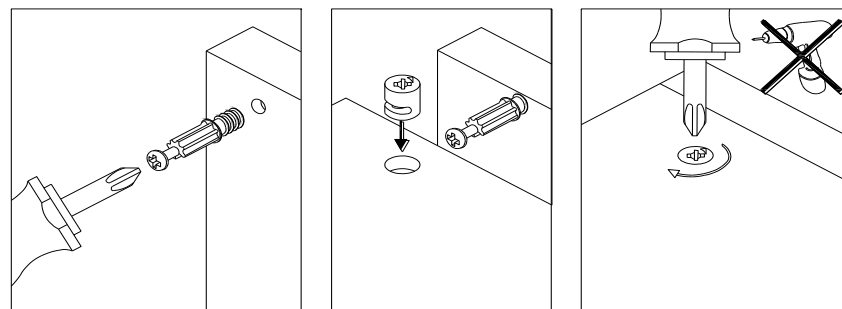
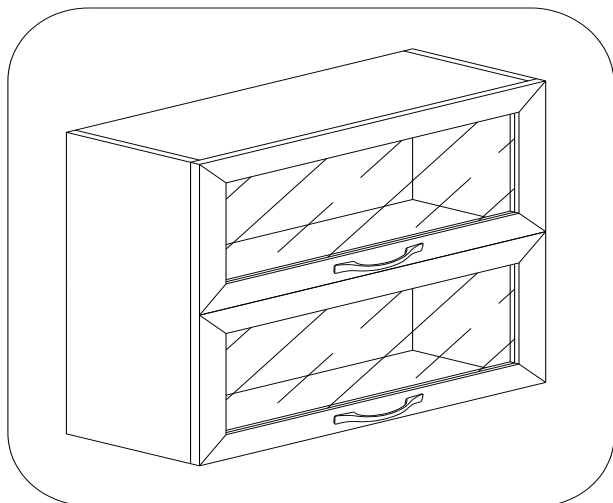
Спцификация на детайлите

№	Наименование	Дължина	Ширина	Бр.
1	Страница	720	280	1
2	Страница	720	280	1
3	Таван	668	280	1
4	Дъно	668	280	1
5	Делителна хоризонтална	668	280	1
6	Гръб (Фазер)	695	358	2
7	Врати остъквени	357	697	2



<p>Панта с високо рамо</p> <p>2 бр.</p>	<p>Панта с ниско рамо</p> <p>2 бр.</p>	<p>Амортисьор</p> <p>2 бр.</p>	<p>Сглобка minifix</p> <p>12 бр.</p>	<p>Окачвач с пластмасова капачка</p> <p>2 бр.</p>
<p>Гвоздей</p> <p>0.01 кг.</p>	<p>Дръжка</p> <p>2 бр.</p>	<p>Винт 3.5x16</p> <p>24 бр.</p>	<p>Болт М4 х 25</p> <p>4 бр.</p>	<p>Дибла</p> <p>20 бр.</p>

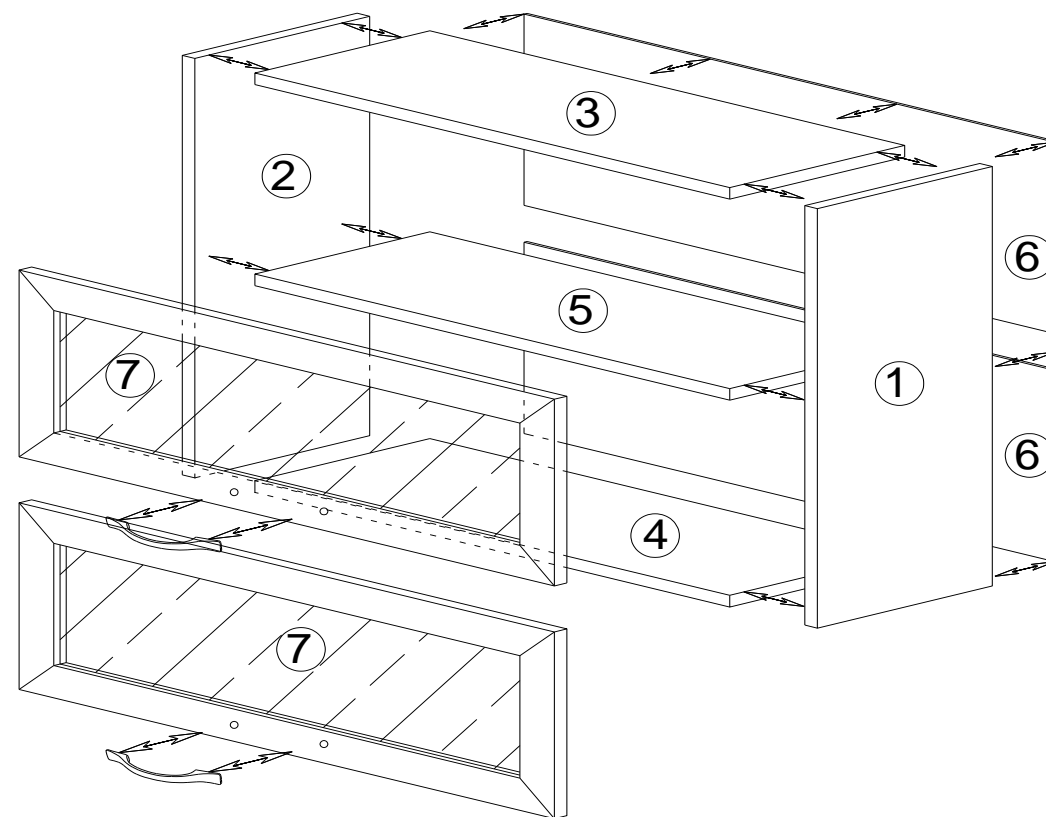
Детайлите от корпуса на шкафа се сглобяват чрез сглобка minifix и дибла.
 Преди да се закове фазера, се изравняват диагоналите на шкафа.
 Пантите се закрепват към вратата и към корпуса на шкафа чрез винт 3,5x16
 Шкафа се закрепва към стената с метален окачвач



PG 14-800

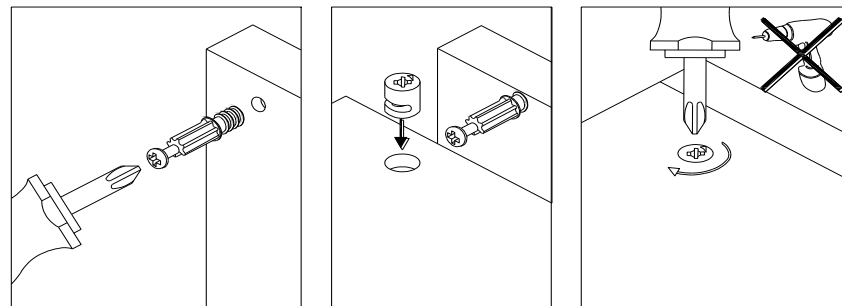
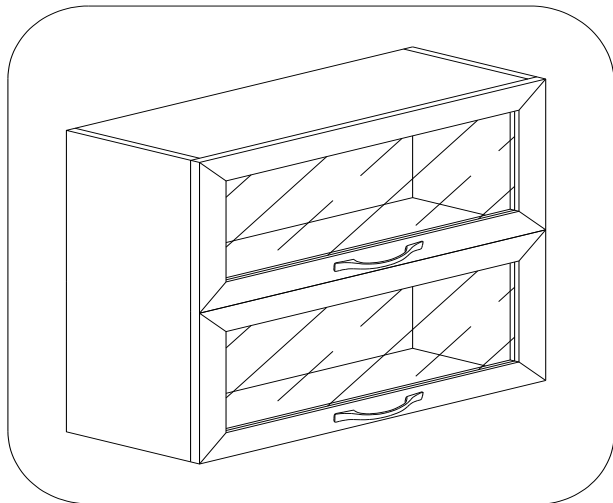
Спцификация на детайлите

№	Наименование	Дължина	Ширина	Бр.
1	Страница	720	280	1
2	Страница	720	280	1
3	Таван	768	280	1
4	Дъно	768	280	1
5	Делителна хоризонтална	768	280	1
6	Гръб (Фазер)	795	358	2
7	Врати остъклени	357	797	2



Панта с високо рамо 2 бр.	Панта с ниско рамо 2 бр.	Амортисьор 2 бр.	Сглобка minifix 12 бр.	Окачвач с пластмасова капачка 2 бр.
Гвоздей 0.01 кг.	Дръжка 2 бр.	Винт 3.5x16 24 бр.	Болт М4 x 25 4 бр.	Дибла 20 бр.

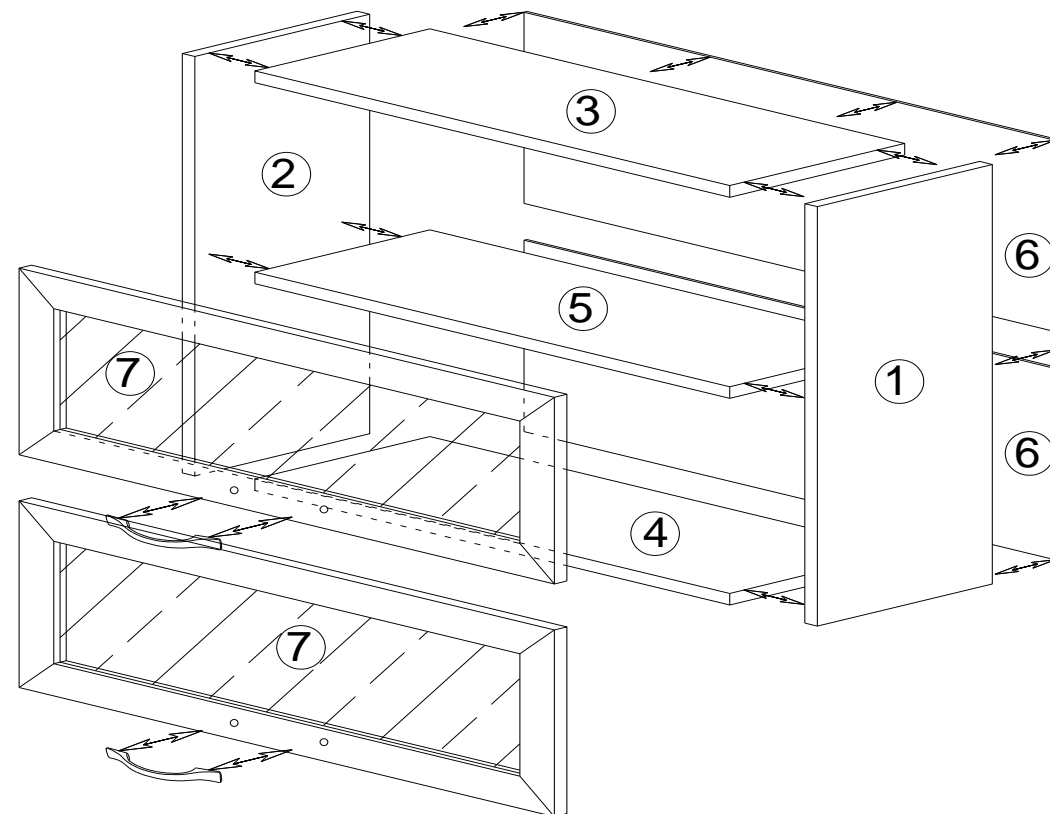
Детайлите от корпуса на шкафа се сглобяват чрез сглобка minifix и дибла. Преди да се закове фазера, се изравняват диагоналите на шкафа. Пантите се закрепват към вратата и към корпуса на шкафа чрез винт 3,5x16. Шкафа се закрепва към стената с метален окачвач.



PG 14-900

Спцификация на детайлите

№	Наименование	Дължина	Ширина	Бр.
1	Страница	720	280	1
2	Страница	720	280	1
3	Таван	868	280	1
4	Дъно	868	280	1
5	Делителна хоризонтална	868	280	1
6	Гръб (Фазер)	895	358	2
7	Врати остъквени	357	897	2



Панта с високо рамо 2 бр.	Панта с ниско рамо 2 бр.	Амортисьор 2 бр.	Сглобка minifix 12 бр.	Окачвач с пластмасова капачка 2 бр.
Гвоздей 0.01 кг.	Дръжка 2 бр.	Винт 3.5x16 24 бр.	Болт М4 x 25 4 бр.	Дибла 20 бр.

Детайлите от корпуса на шкафа се сглобяват чрез сглобка minifix и дибла. Преди да се закове фазера, се изравняват диагоналите на шкафа. Пантите се закрепват към вратата и към корпуса на шкафа чрез винт 3,5x16. Шкафа се закрепва към стената с метален окачвач.