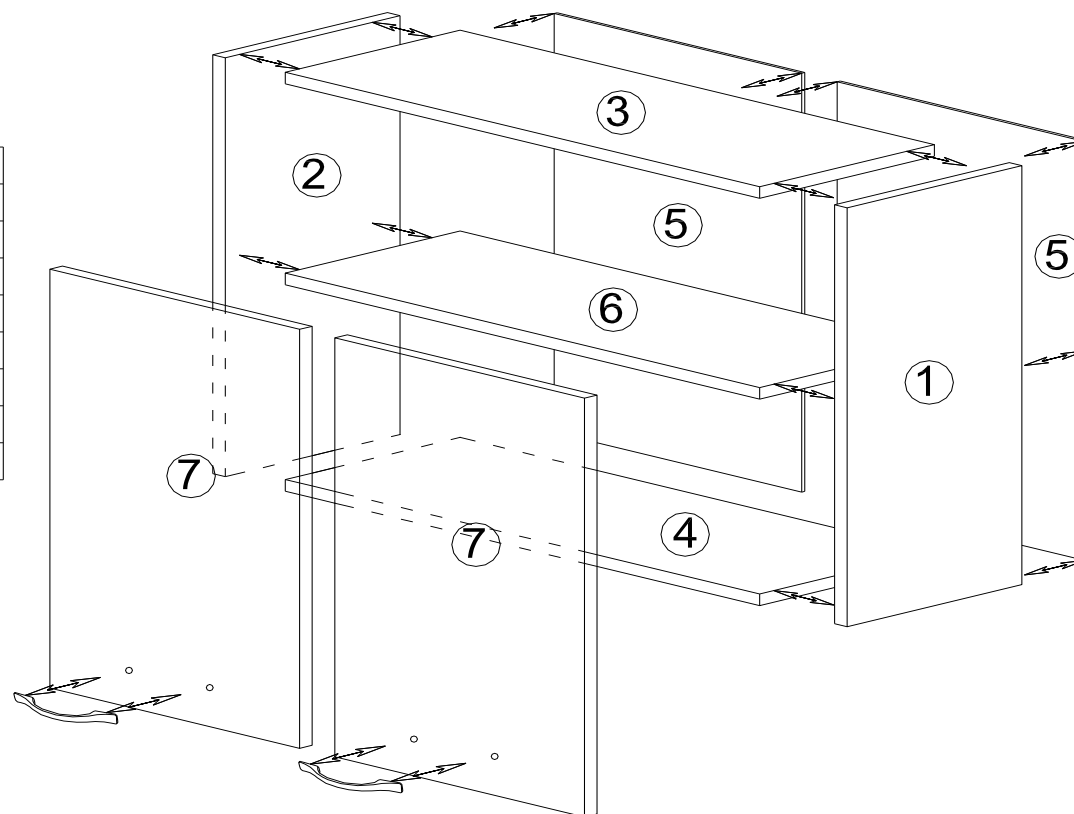


PG 3-600

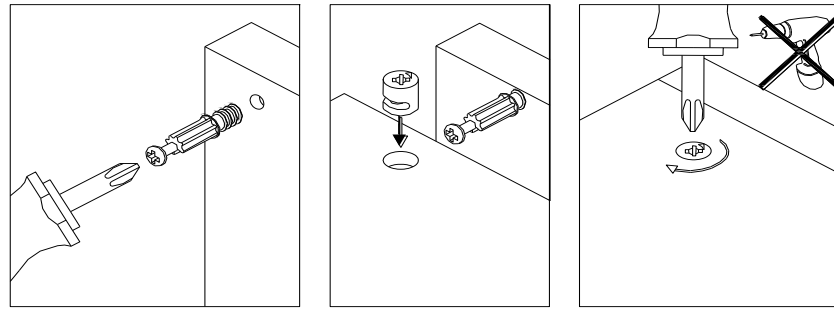
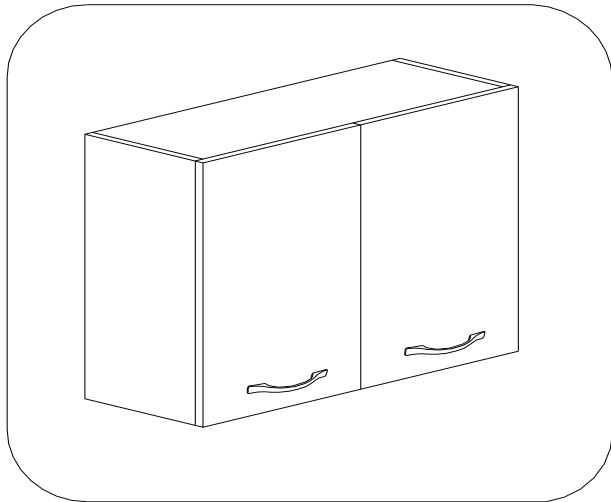
фазера се кове
с пирони 2.5 см

Спцификация на детайлите				
№	Наименование	Дължина	Ширина	Бр.
1	Страница	720	280	1
2	Страница	720	280	1
3	Таван	568	280	1
4	Дъно	568	280	1
5	Гръб (Фазер)	715	297	2
6	Рафт	568	250	1
7	Врата	715	297	2



<p>Панта с ниско рамо</p> <p>4 бр.</p>	<p>Рафтносачи</p> <p>4 бр.</p>	<p>Сглобка minifix</p> <p>8 бр.</p>
<p>Дръжка</p> <p>2 бр.</p>	<p>Винт 3.5x16</p> <p>24 бр.</p>	<p>Болт М4 x 25</p> <p>4 бр.</p>
<p>Гвоздей</p> <p>0.01 кг.</p>	<p>Дибла</p> <p>10 бр.</p>	<p>Окачвач с пластмасова капачка</p> <p>2 бр.</p>
		<p>Съединителна лайсна за ХДФ</p> <p>1 бр.</p>

Детайлите от корпуса на шкафа се сглобяват чрез сглобка minifix и дибла.
 Преди да се закове фазера, се изравняват диагоналите на шкафа.
 Пантите се закрепват към вратата и към корпуса на шкафа чрез винт 3,5x16
 Шкафа се закрепва към стената с метален окачвач

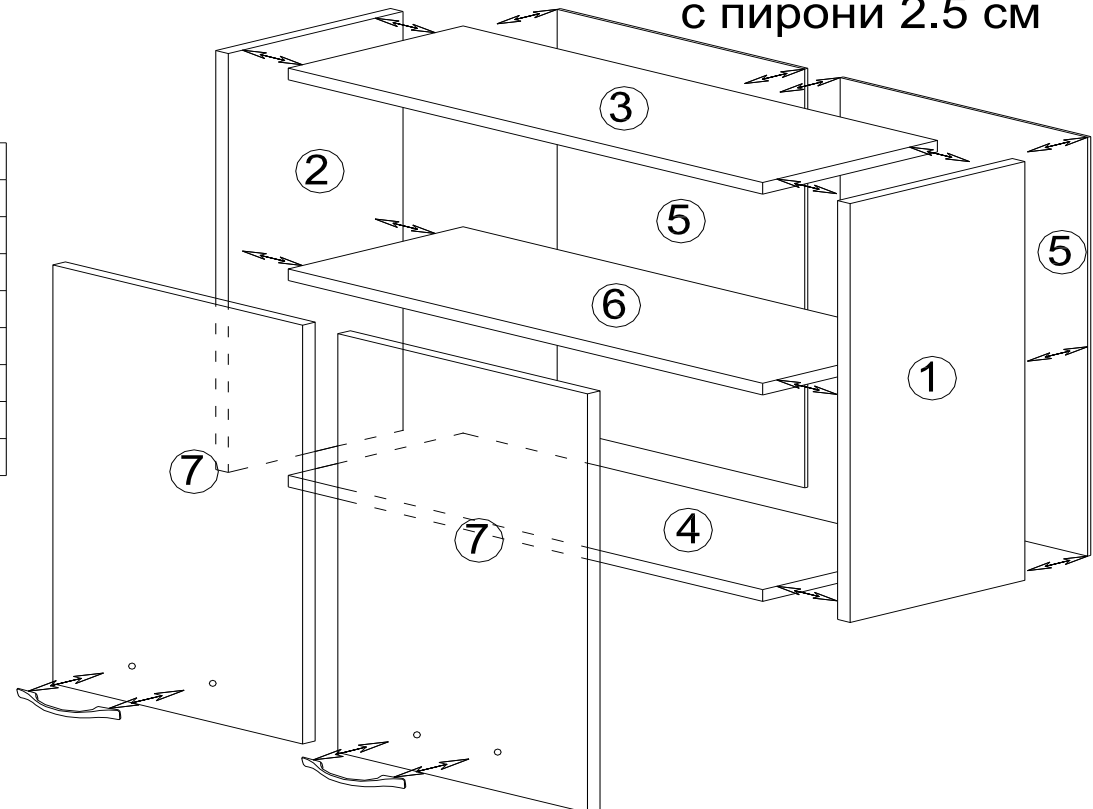


PG 3-650

фазера се кове
с пирони 2.5 см

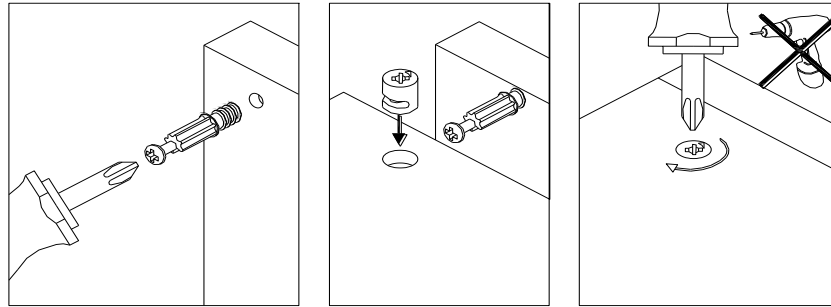
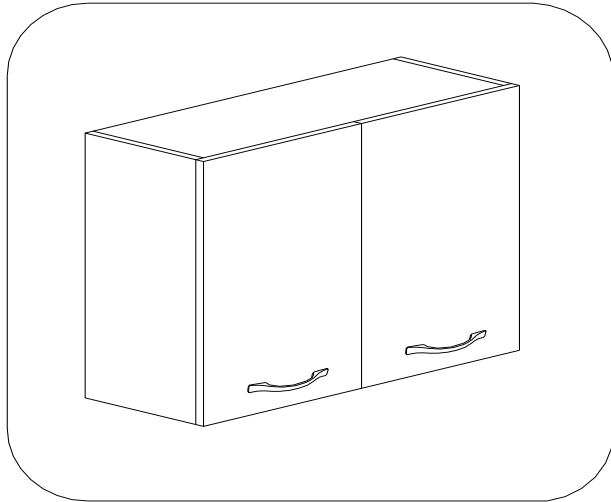
Спцификация на детайлите

№	Наименование	Дължина	Ширина	Бр.
1	Страница	720	280	1
2	Страница	720	280	1
3	Таван	618	280	1
4	Дъно	618	280	1
5	Гръб (Фазер)	715	322	2
6	Рафт	618	250	1
7	Врата	715	322	2



Панта с ниско рамо 4 бр.	Рафтносачи 4 бр.	Сглобка minifix 8 бр.
Дръжка 2 бр.	Винт 3.5x16 24 бр.	Болт М4 x 25 4 бр.
Гвоздей 0.01 кг.	Дибла 10 бр.	Окачвач с пластмасова капачка 2 бр.
		Съединителна лайсна за ХДФ 1 бр.

Детайлите от корпуса на шкафа се сглобяват чрез сглобка minifix и дибла. Преди да се закове фазера, се изравняват диагоналите на шкафа. Пантите се закрепват към вратата и към корпуса на шкафа чрез винт 3,5x16. Шкафа се закрепва към стената с метален окачвач.

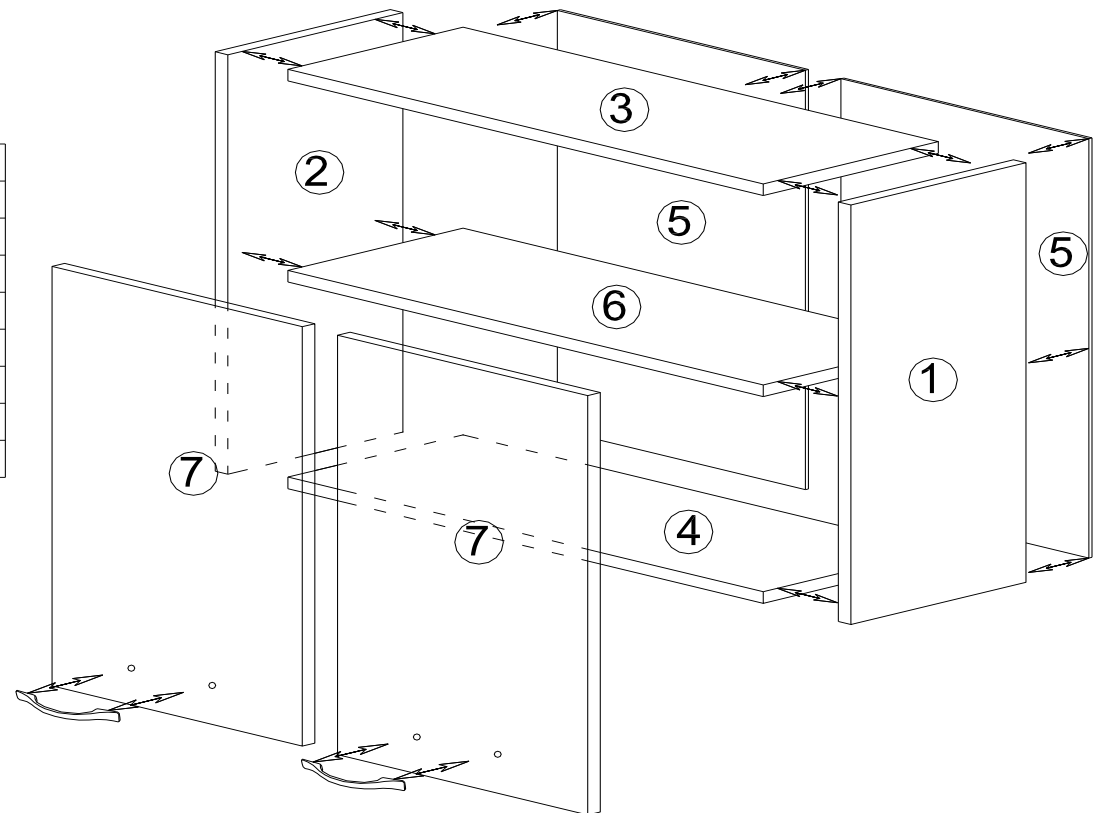


PG 3-700

фазера се кове
с пирони 2.5 см

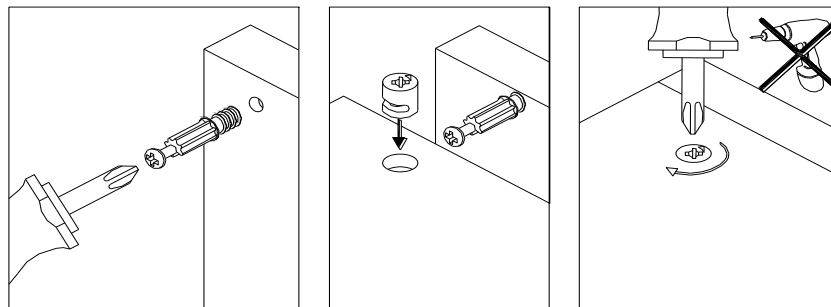
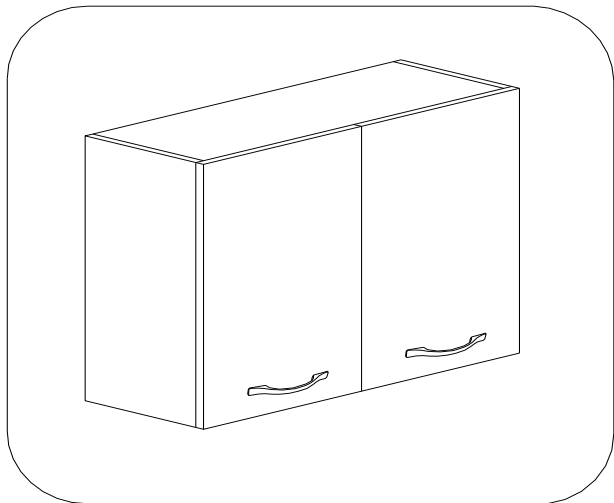
Спцификация на детайлите

№	Наименование	Дължина	Ширина	Бр.
1	Страница	720	280	1
2	Страница	720	280	1
3	Таван	668	280	1
4	Дъно	668	280	1
5	Гръб (Фазер)	715	347	2
6	Рафт	668	250	1
7	Врата	715	347	2



Панта с ниско рамо 4 бр.	Рафтносачи 4 бр.	Сглобка minifix 8 бр.
Дръжка 2 бр.	Винт 3.5x16 24 бр.	Болт М4 х 25 4 бр.
Гвоздей 0.01 кг.	Дибла 10 бр.	Окачвач с пластмасова капачка 2 бр.
		Съединителна лайсна за ХДФ 1 бр.

Детайлите от корпуса на шкафа се сглобяват чрез сглобка minifix и дибла.
 Преди да се закове фазера, се изравняват диагоналите на шкафа.
 Пантите се закрепват към вратата и към корпуса на шкафа чрез винт 3,5х16
 Шкафа се закрепва към стената с метален окачвач

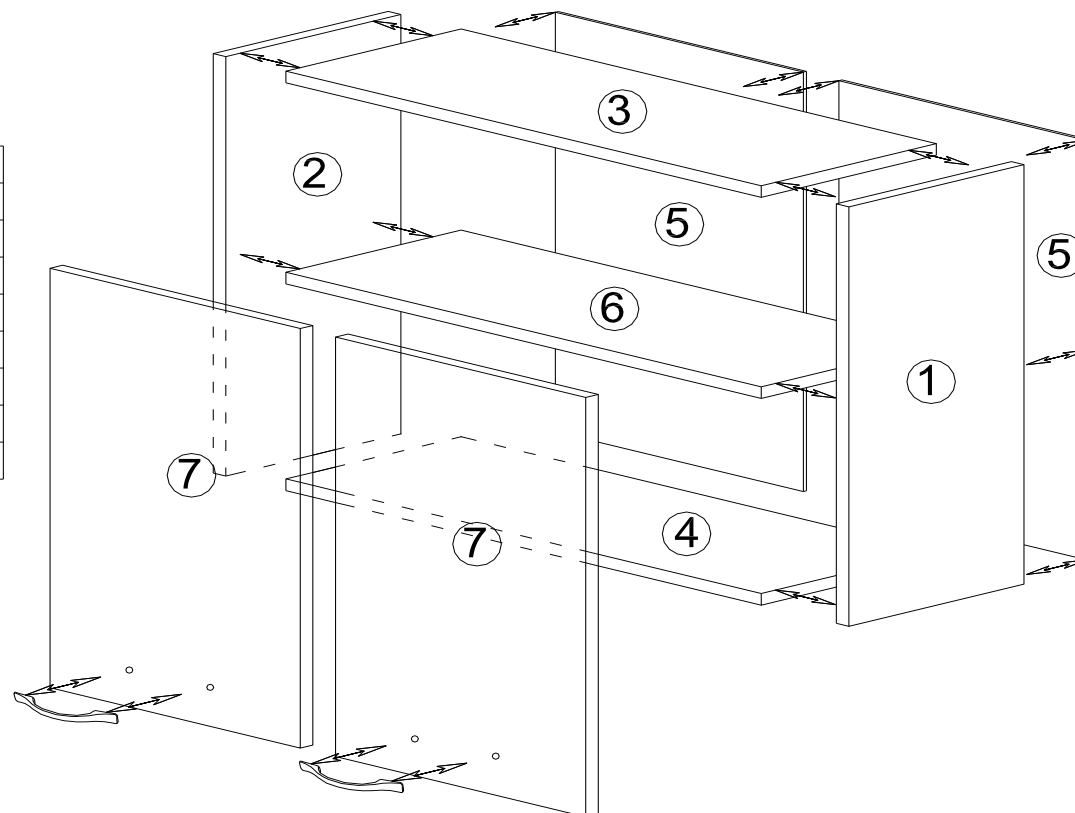


PG 3-750

фазера се кове
с пирони 2.5 см

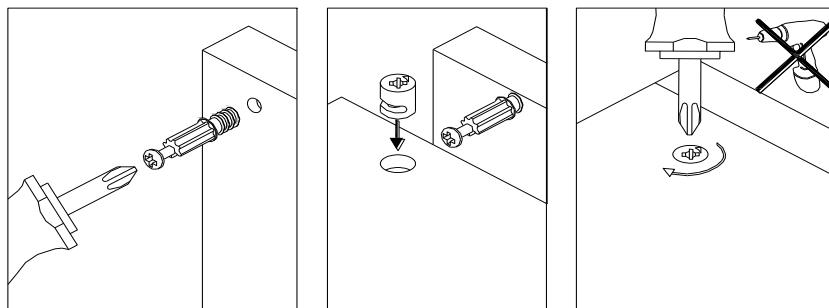
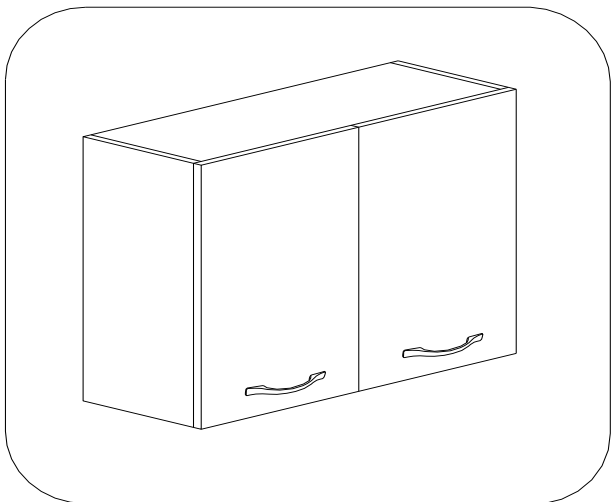
Спцификация на детайлите

№	Наименование	Дължина	Ширина	Бр.
1	Страница	720	280	1
2	Страница	720	280	1
3	Таван	718	280	1
4	Дъно	718	280	1
5	Гръб (Фазер)	715	372	2
6	Рафт	718	250	1
7	Врата	715	372	2



<p>Панта с ниско рамо</p> <p>4 бр.</p>	<p>Рафтносачи</p> <p>4 бр.</p>	<p>Сглобка minifix</p> <p>8 бр.</p>	
<p>Дръжка</p> <p>2 бр.</p>	<p>Винт 3.5x16</p> <p>24 бр.</p>	<p>Болт М4 х 25</p> <p>4 бр.</p>	
<p>Гвоздей</p> <p>0.01 кг.</p>	<p>Дибла</p> <p>10 бр.</p>	<p>Окачвач с пластмасова капачка</p> <p>2 бр.</p>	<p>Съединителна лайсна за ХДФ</p> <p>1 бр.</p>

Детайлите от корпуса на шкафа се сглобяват чрез сглобка minifix и дибла.
 Преди да се закове фазера, се изравняват диагоналите на шкафа.
 Пантите се закрепват към вратата и към корпуса на шкафа чрез винт 3,5х16
 Шкафа се закрепва към стената с метален окачвач

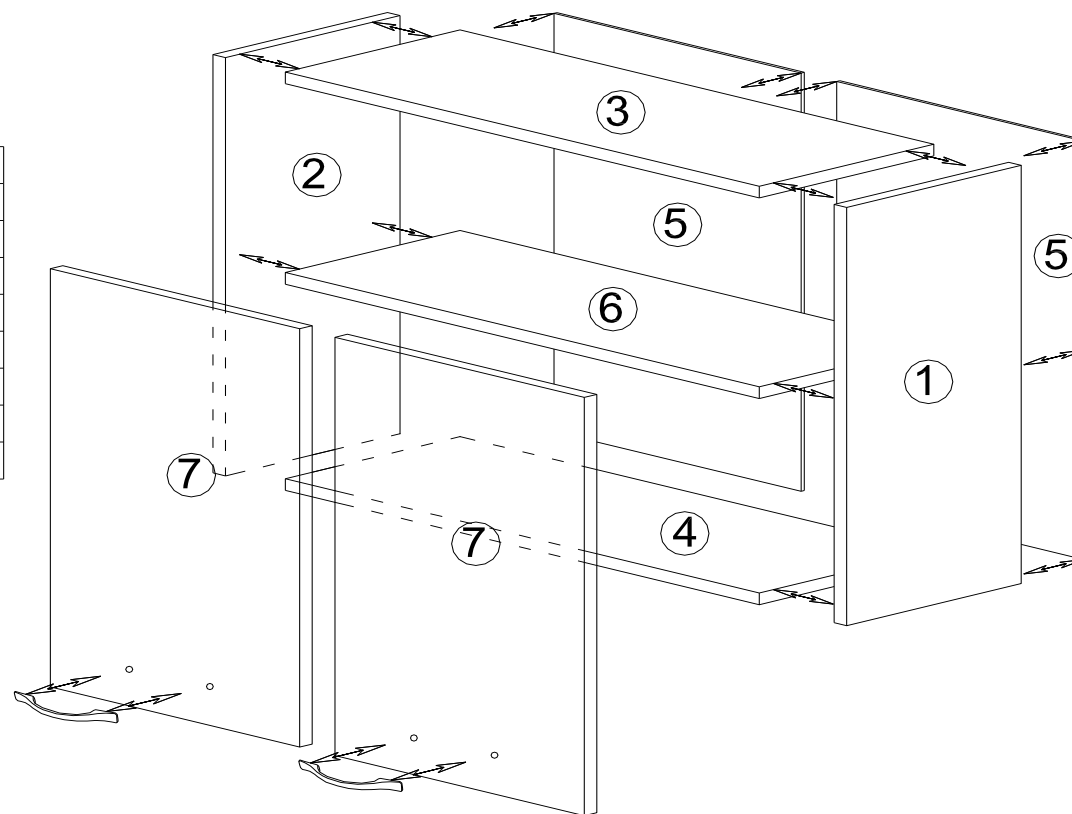


PG 3-800

фазера се кове
с пирони 2.5 см

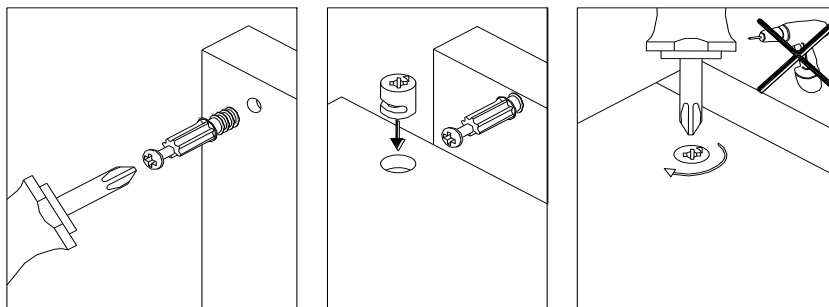
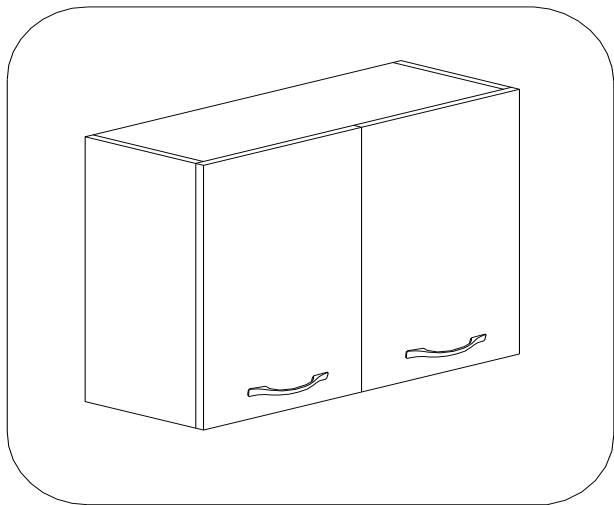
Спцификация на детайлите

№	Наименование	Дължина	Ширина	Бр.
1	Страница	720	280	1
2	Страница	720	280	1
3	Таван	768	280	1
4	Дъно	768	280	1
5	Гръб (Фазер)	715	397	2
6	Рафт	768	250	1
7	Врата	715	397	2



<p>Панта с ниско рамо</p> <p>4 бр.</p>	<p>Рафтносачи</p> <p>4 бр.</p>	<p>Сглобка minifix</p> <p>8 бр.</p>
<p>Дръжка</p> <p>2 бр.</p>	<p>Винт 3.5x16</p> <p>24 бр.</p>	<p>Болт М4 x 25</p> <p>4 бр.</p>
<p>Гвоздей</p> <p>0.01 кг.</p>	<p>Дибла</p> <p>10 бр.</p>	<p>Окачвач с пластмасова капачка</p> <p>2 бр.</p>
<p>Съединителна лайсна за ХДФ</p> <p>1 бр.</p>		

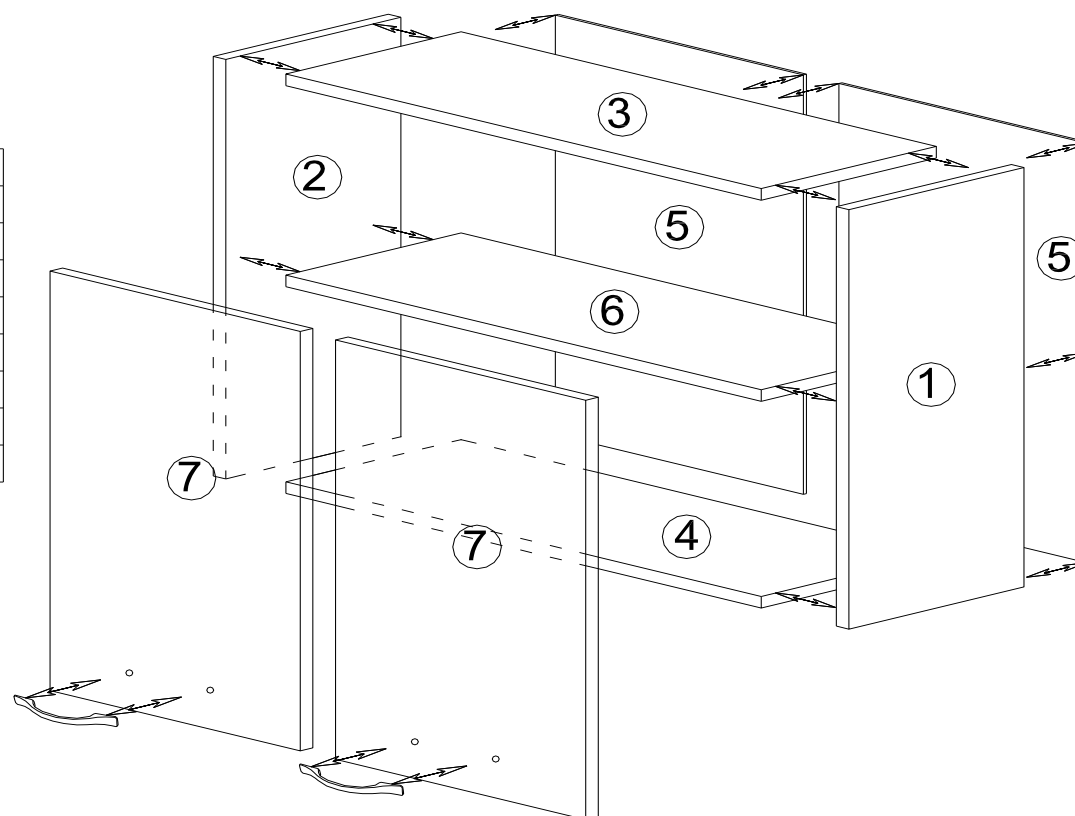
Детайлите от корпуса на шкафа се сглобяват чрез сглобка minifix и дибла. Преди да се закове фазера, се изравняват диагоналите на шкафа. Пантите се закрепват към вратата и към корпуса на шкафа чрез винт 3,5x16. Шкафа се закрепва към стената с метален окачвач.



PG 3-850

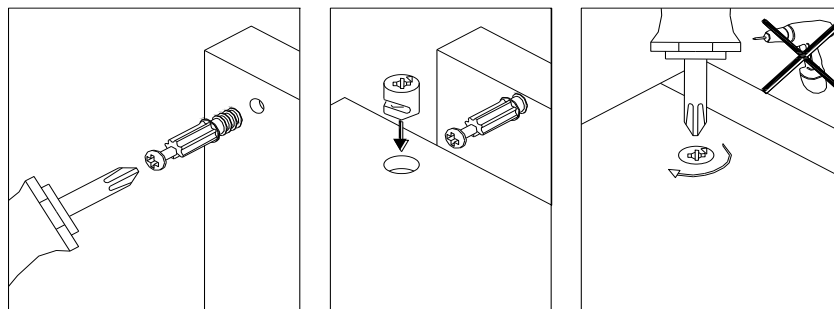
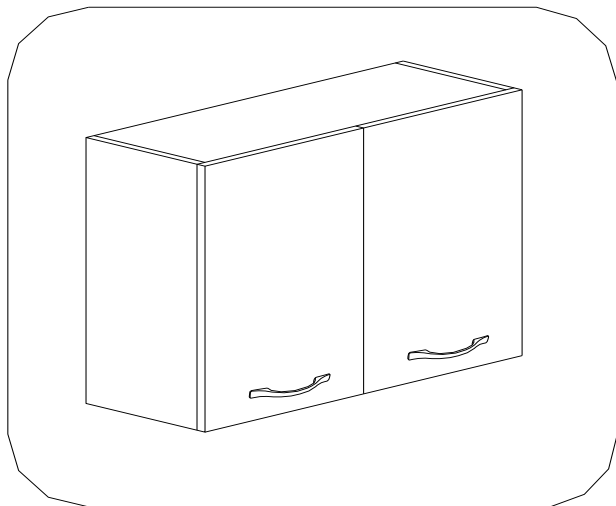
фазера се кове
с пирони 2.5 см

Спцификация на детайлите				
№	Наименование	Дължина	Ширина	Бр.
1	Страница	720	280	1
2	Страница	720	280	1
3	Таван	818	280	1
4	Дъно	818	280	1
5	Гръб (Фазер)	715	422	2
6	Рафт	818	250	1
7	Врата	715	422	2



Панта с ниско рамо 4 бр.	Рафтносачи 4 бр.	Сглобка minifix 8 бр.	
Дръжка 2 бр.	Винт 3.5x16 24 бр.	Болт М4 x 25 4 бр.	
Гвоздей 0.01 кг.	Дибла 10 бр.	Окачвач с пластмасова капачка 2 бр.	Съединителна лайсна за ХДФ 1 бр.

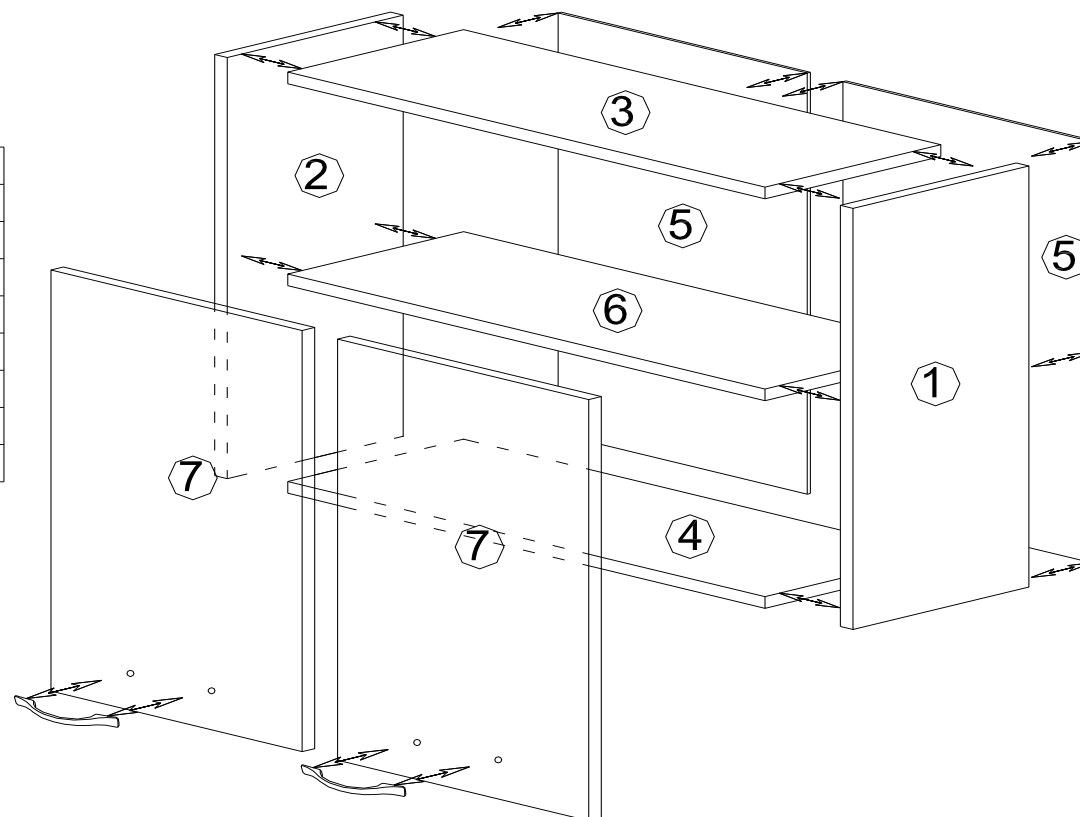
Детайлите от корпуса на шкафа се сглобяват чрез сглобка minifix и дибла.
 Преди да се закове фазера, се изравняват диагоналите на шкафа.
 Пантите се закрепват към вратата и към корпуса на шкафа чрез винт 3,5x16
 Шкафа се закрепва към стената с метален окачвач



PG 3-900

Спцификация на детайлите

№	Наименование	Дължина	Ширина	Бр.
1	Страница	720	280	1
2	Страница	720	280	1
3	Таван	868	280	1
4	Дъно	868	280	1
5	Гръб (Фазер)	715	447	2
6	Рафт	868	250	1
7	Врата	715	447	2



Панта с ниско рамо 4 бр.	Рафтносачи 4 бр.	Сглобка minifix 8 бр.	
Дръжка 2 бр.	Винт 3.5x16 24 бр.	Болт М4 x 25 4 бр.	
Гвоздей 0.01 кг.	Дибла 10 бр.	Окачвач с пластмасова капачка 2 бр.	Съединителна лайсна за ХДФ 1 бр.

Детайлите от корпуса на шкафа се сглобяват чрез сглобка minifix и дибла. Преди да се закове фазера, се изравняват диагоналите на шкафа. Пантите се закрепват към вратата и към корпуса на шкафа чрез винт 3,5x16. Шкафа се закрепва към стената с метален окачвач.