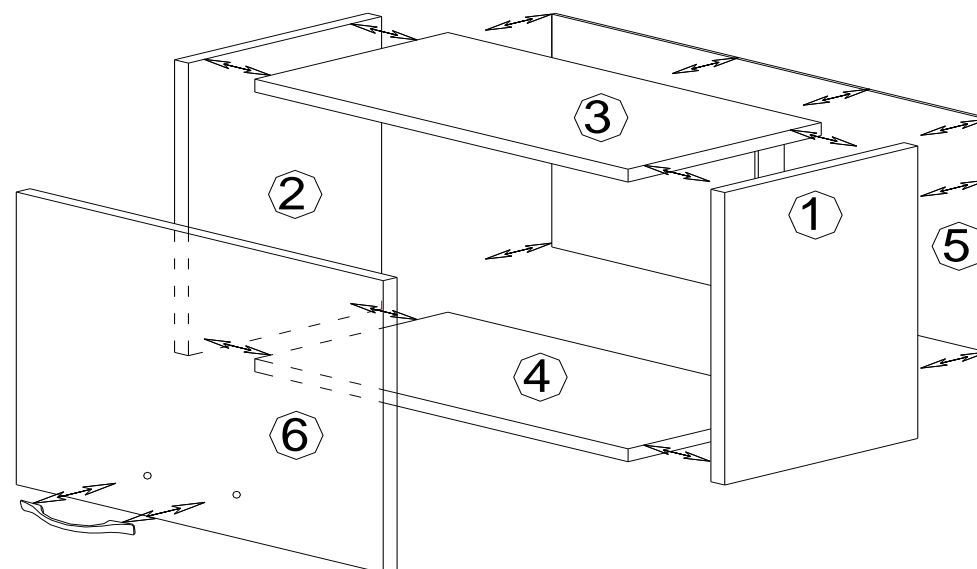


PG 9-600

фазера се кове
с пирони 2.5 см

Спцификация на детайлите

№	Наименование	Дължина	Ширина	Бр.
1	Страница	310	280	1
2	Страница	310	280	1
3	Таван	568	280	1
4	Дъно	568	280	1
5	Гръб (Фазер)	675	297	1
6	Врата	307	597	1



<p>Панта с ниско рамо</p> <p>2 бр.</p>	<p>Амортисьор</p> <p>1 бр.</p>	<p>Сглобка minifix</p> <p>8 бр.</p>
<p>Дръжка</p> <p>1 бр.</p>	<p>Винт 3.5x16</p> <p>20 бр.</p>	<p>Болт М4 х 25</p> <p>2 бр.</p>
<p>Гвоздей</p> <p>0.01 кг.</p>	<p>Дибла</p> <p>10 бр.</p>	<p>Окачвач с пластмасова капачка</p> <p>2 бр.</p>

Детайлите от корпуса на шкафа се сглобяват чрез сглобка minifix и дибла.
 Преди да се закове фазера, се изравняват диагоналите на шкафа.
 Пантите се закрепват към вратата и към корпуса на шкафа чрез винт 3,5х16
 Шкафа се закрепва към стената с метален окачвач