

МОНТАЖНА СХЕМА СК "ВИРДЖИНИЯ" ЛЕГЛО

НЕОБХОДИМИ ИНСТРУМЕНТИ:

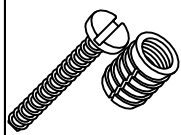
- ВИНТОВЕРТ: за навиване на винтове
- ОТВЕРТКИ - ПРАВА И КРЪСТАТА: за навиване на болтове и сглобка минификс
- ЧУК: за коване на гвоздеи и набиване на дибли

Минификса и диблата се навиват по начина, показан в Детайл 1. По този начин се сглобява целият корпус.

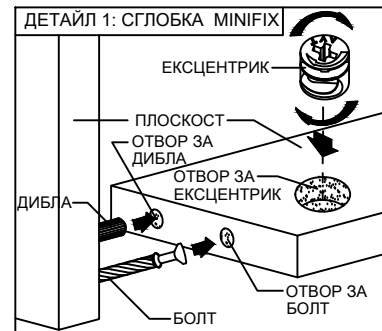
ОБКОВ ЗА СГЛОБКА НА КОРПУСА



БОЛТ с PVC МУФА



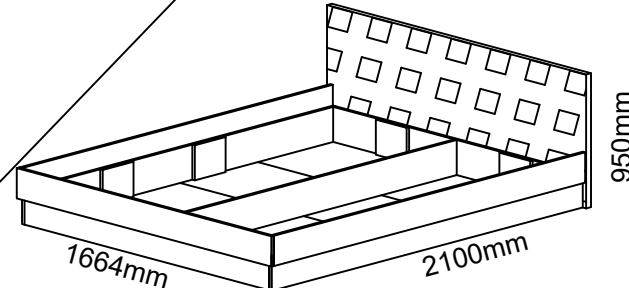
ДЕТАЙЛ 1



ОБКОВ ЗА СГЛОБКА НА ПОВДИГАЩИЯТ МЕХАНИЗЪМ



ВИД	№	НАИМЕНОВАНИЕ	Дължина mm	Ширина mm	Брой
ЛЕГЛО	1	Царга горна	2020	190	2
	2	Царга делит задна	220	1588	1
	3	Делителна средна	220	1988	1
	4	Задно чело	1664	950	1
	5	Предно чело горно	1654	190	1
	6	Съпка	220	200	8
	7	Царга долна	2020	220	2
	8	Предно чело долно	1588	220	1
	9	Дъно	507	807	8

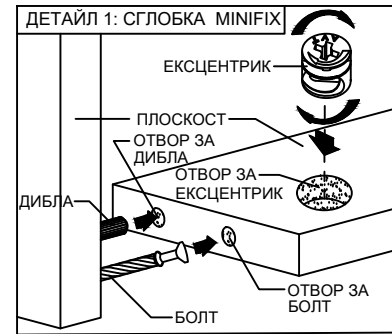
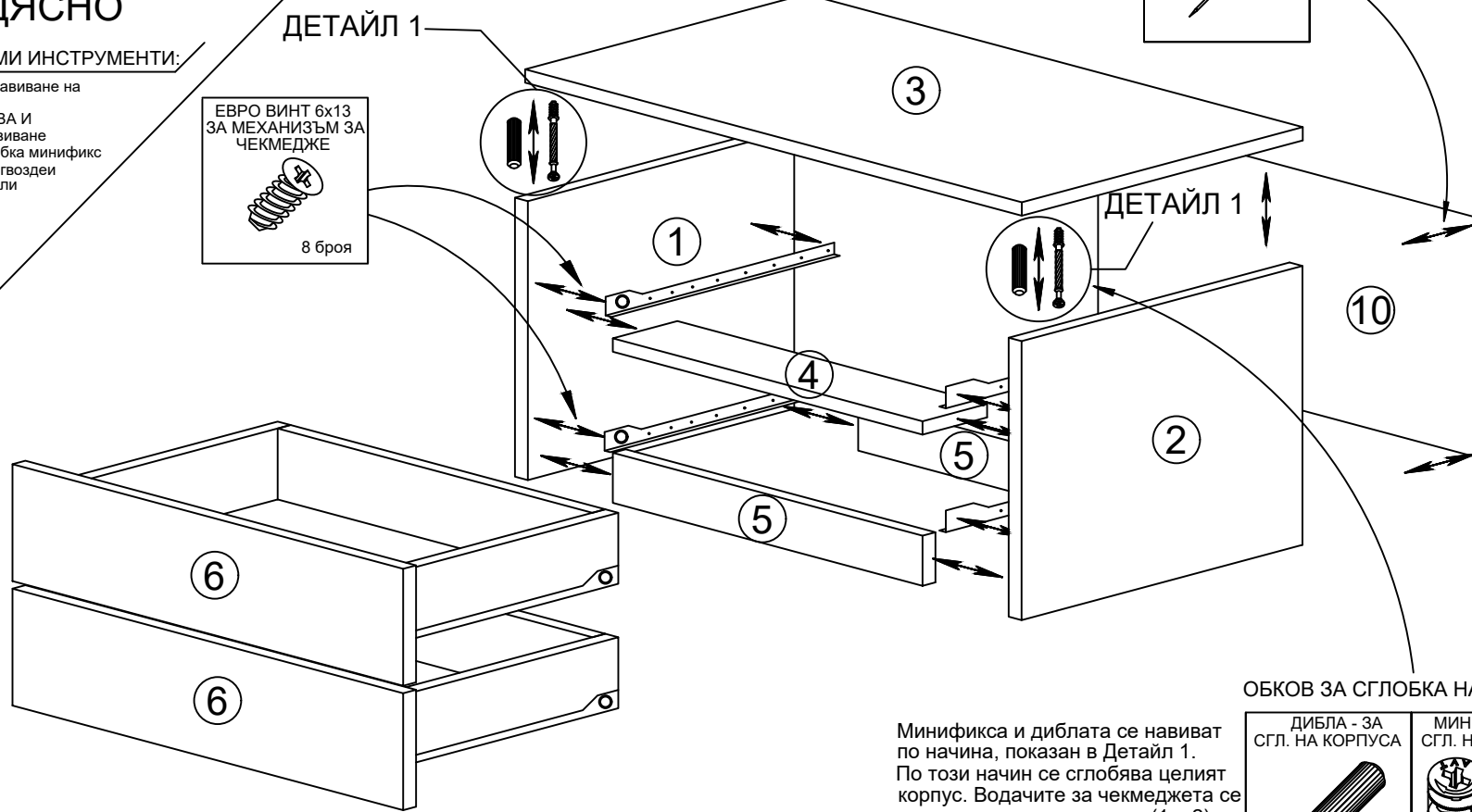


МОНТАЖНА СХЕМА СК "ВИРДЖИНИЯ" НОЩНО ШКАФЧЕ - ДЯСНО

НЕОБХОДИМИ ИНСТРУМЕНТИ:

- ВИНТОВЕРТ: за навиване на винтове
- ОТВЕРТКИ - ПРАВА И КРЪСТАТА: за навиване на болтове и сглобка минификс
- ЧУК: за коване на гвоздеи и набиване на дибли

№	НАИМЕНОВАНИЕ	Дължина mm	Ширина mm	Брой
1	Страница - лява	334	348	1
2	Страница - дясна	334	330	1
3	Плот	502	348	1
4	Фриз - хоризонтален	448	80	1
5	Цокъл	448	60	2
6	Чекм. чело - лице	481	137	1
7	Чекм. чело - страница	300	85	2
8	Чекм. чело - вътр.	390	85	2
9	Чекм. дъно	420	298	1
10	Гръб	474	287	1

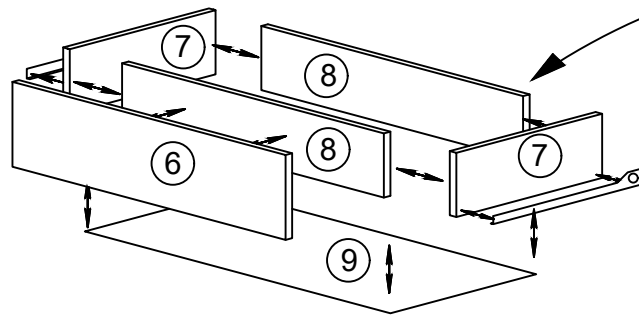


ОБКОВ ЗА СГЛОБКА НА КОРПУСА



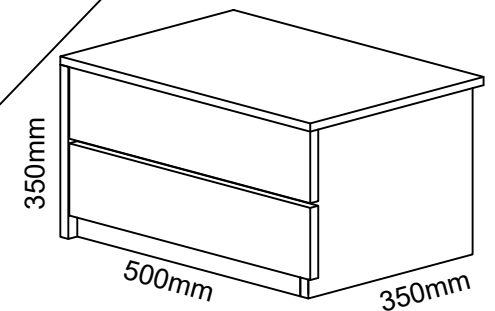
Минификса и диблата се навиват по начина, показан в Детайл 1. По този начин се сглобява целият корпус. Водачите за чекмеджета се монтират към страниците (1 и 2) чрез евро - винтове 6x13.

ДЕТАЙЛ 2: СГЛОБКА НА ЧЕКМЕДЖЕ



Детайли 7 и 8 се захващат с винтове 5x60. Детайл 6 се захваща към детайл 8 чрез Болт с PVC муфта. Дъното се кове към вече сглобените детайли (7 и 8) с гвоздеи.

ОБКОВ ЗА СГЛОБКА НА ЧЕКМЕДЖЕТА



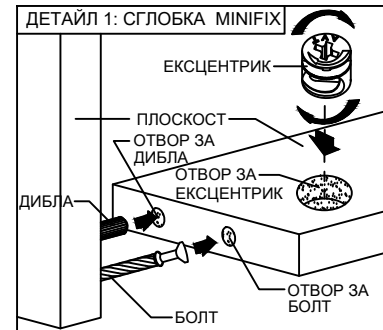
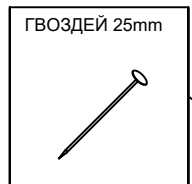
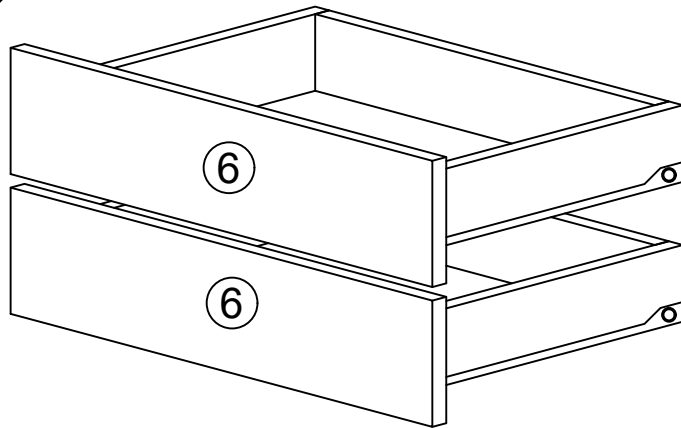
МОНТАЖНА СХЕМА СК "ВИРДЖИНИЯ" НОЩНО ШКАФЧЕ - ЛЯВО

НЕОБХОДИМИ ИНСТРУМЕНТИ:

- ВИНТОВЕРТ: за навиване на винтове
- ОТВЕРТКИ - ПРАВА И КРЪСТАТА: за навиване на болтове и сглобка минификс
- ЧУК: за коване на гвоздеи и навиване на дибли

№	НАИМЕНОВАНИЕ	Дължина mm	Ширина mm	Брой
1	Страница - дясна	334	348	1
2	Страница - лява	334	330	1
3	Плот	502	348	1
4	Фриз - хоризонтален	448	80	1
5	Цокъл	448	60	2
6	Чекм. чело - лице	481	137	1
7	Чекм. чело - страница	300	85	2
8	Чекм. чело - вътр.	390	85	2
9	Чекм. дъно	420	298	1
10	Гръб	474	287	1

ДЕТАЙЛ 1

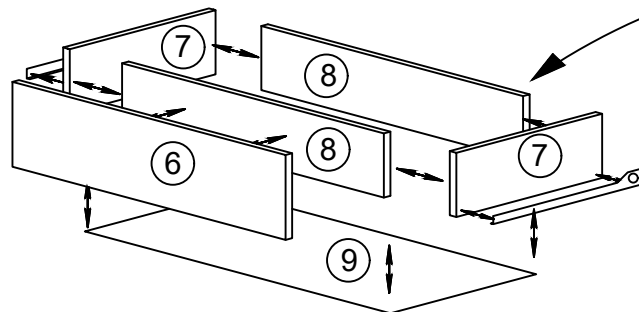


ОБКОВ ЗА СГЛОБКА НА КОРПУСА



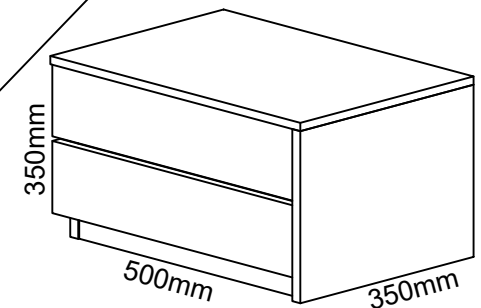
Минификса и диблата се навиват по начина, показан в Детайл 1. По този начин се сглобява целият корпус. Водачите за чекмеджета се монтират към страниците (1 и 2) чрез евро - винтове 6x13.

ДЕТАЙЛ 2: СГЛОБКА НА ЧЕКМЕДЖЕ



Детайли 7 и 8 се захващат с винтове 5x60. Детайл 6 се захваща към детайл 8 чрез Болт с PVC муфа. Дъното се кове към вече сглобените детайли (7 и 8) с гвоздеи.

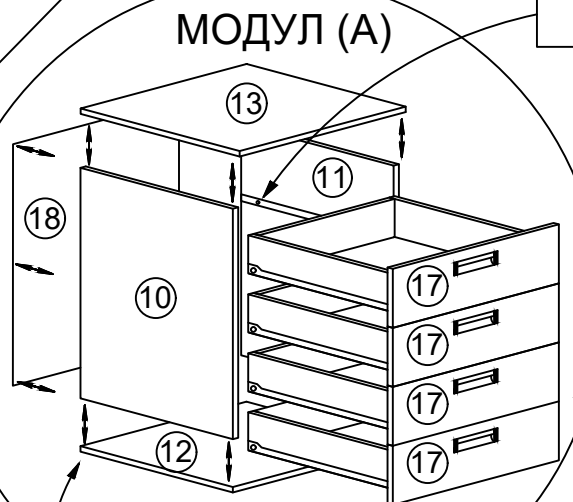
ОБКОВ ЗА СГЛОБКА НА ЧЕКМЕДЖЕТА



МОНТАЖНА СХЕМА СК "ВИРДЖИНИЯ" СКРИН

НЕОБХОДИМИ ИНСТРУМЕНТИ:

- ВИНТОВЕРТ: за навиване на винтове
- ОТВЕРТКИ - ПРАВА И КРЪСТАТА: за навиване на болтове и сглобка минификс
- ЧУК: за коване на гвоздеи и набиване на дибли



След като бъде сглобен, Модул А се закрепва към лявата страница на Модул В чрез свързващи винтове 3,5х30 и към цокъла чрез ъглови планки

ЕВРО ВИНТ 6x13
ЗА МЕХАНИЗЪМ ЗА
ЧЕКМЕДЖЕ

16 броя

ВИНТ 3.5x30 ЗА
ВРЪЗКА МЕЖДУ
МОДУЛ А и В

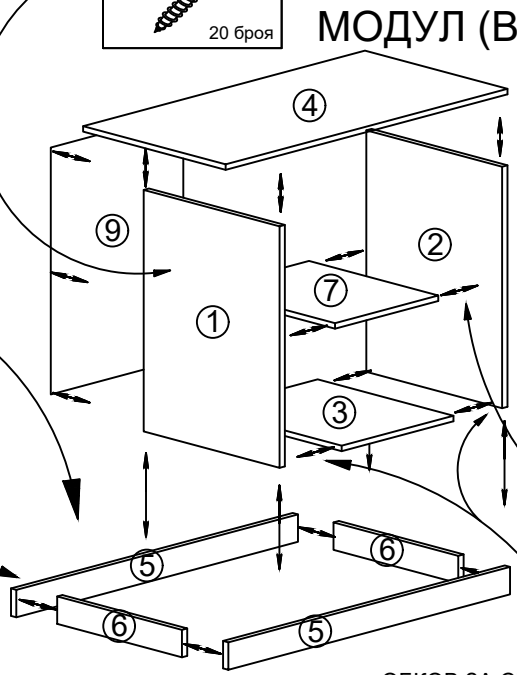
20 броя

БОЛТ 4/10

2 броя

ДРЪЖКА -
ВКОПАНА

1 брой



МОДУЛ (В)

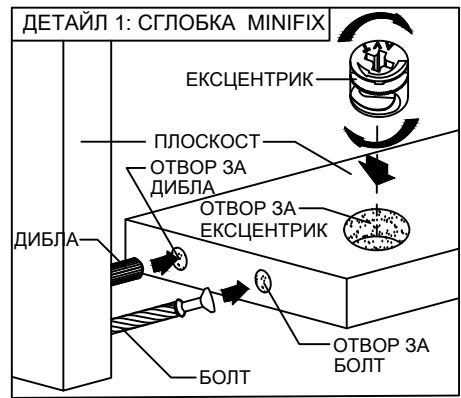
ВЪД	№	НАИМЕНОВАНИЕ	Дължина mm	Ширина mm	Брой
1	1	Страница - лява	704	410	1
2	2	Страница - дясна	410	704	1
3	3	Дъно	368	410	1
4	4	Плот	850.5	430	1
5	5	Цокъл	850	80	2
6	6	Цокъл	376.5	80	2
7	7	Рафт	368	390	1
8	8	Врата	397	704	1
9	9	Гръб	714	396	1
10	10	Страница - лява	460	672	1
11	11	Страница - дясна	460	672	1
12	12	Дъно	501	460	1
13	13	Таван	501	480	1
14	14	страница - чекмедже	450	111	8
15	15	чело - чекм. предно	410	111	4
16	16	чело - чекм. задно	410	111	4
17	17	Чело чекм. - лице	497	169	4
18	18	дъно - чекмедже	494	698	4
19	19	Гръб	448	440	1

ПАНТА С Н. РАМО
С ПЛАНКА

2 броя

РАФТНОСАЧ

4 броя



ПЛАНКА - ЪГЛОВА

6 броя

ВИНТ 3.5x16 ЗА
ЗАХВ. НА ПЛАНКИ

24 броя

ОБКОВ ЗА СГЛОБКА НА КОРПУСА

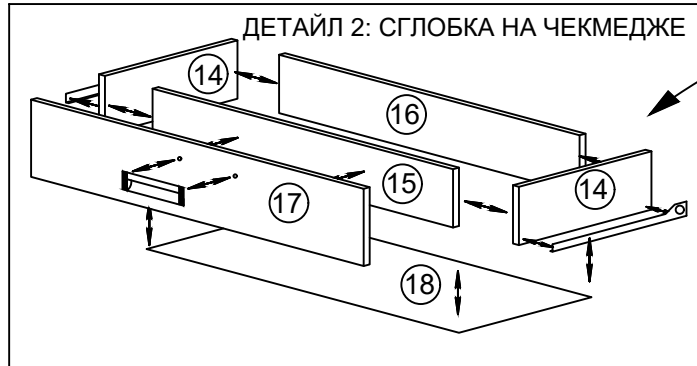
ДИБЛА - ЗА
СГЛ. НА КОРПУСА

26 броя

МИНИФИКС - ЗА
СГЛ. НА КОРПУСА

22 броя

Минификса и диблата се навиват по начина, показан в Детайл 1. По този начин се сглобява целият корпус. Водачите за чекмеджета се монтират към страниците (10 и 11) чрез евро - винтове 6x13.



Детайли 14,15,16 се захващат с винтове 5x60. Детайл 15 се захваща към детайл 17 чрез Болт с PVC муфа. Дъното се кове към вече сглобените детайли (14,15,16) с гвоздеи.

ОБКОВ ЗА СГЛОБКА НА ЧЕКМЕДЖЕТА

БОЛТ с PVC МУФА
ЗА ВРЪЗКА МЕЖДУ
ПР. И ЗАД. ЧЕЛО

8 броя

ВИНТ 5x60 ЗА СГЛ.
НА ЧЕКМЕДЖЕ

16 броя

ГВОЗДЕЙ - ЗА
ЗАКР. НА ДЪНО

25mm

ДРЪЖКА -
ВКОПАНА

4 броя

БОЛТ 4/10
ЗА ДРЪЖКИ

8 броя

МЕХАНИЗЪМ ЗА
ЧЕКМ. L=400mm

4 компл.

ВИНТ 3.5x16 ЗА СГЛ.
НА МЕХ-М ЗА ЧЕКМ.

26 броя

